

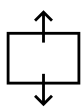
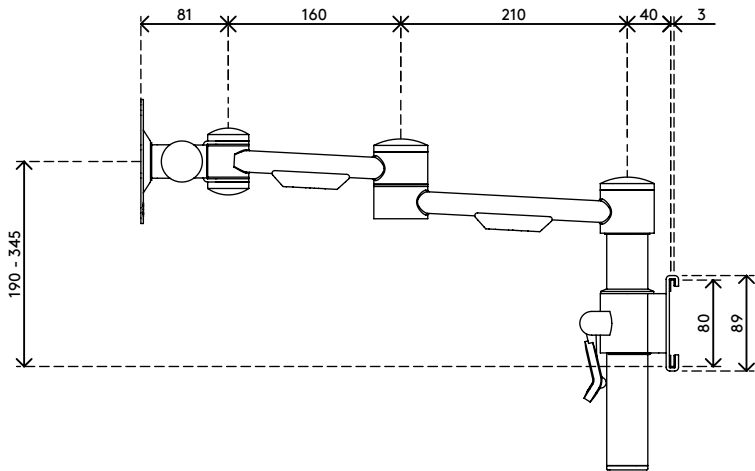
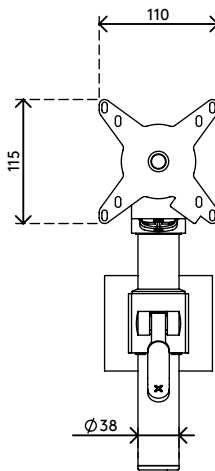
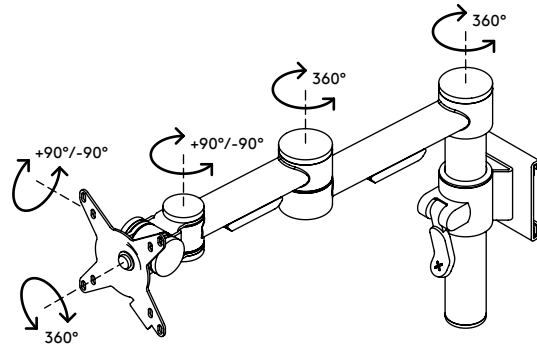
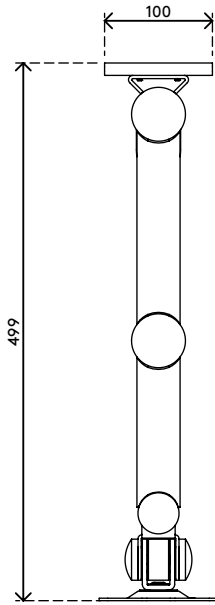
52.152

## Viewmate braccio porta monitor - sistema binario 152

Oltre alla struttura solida che contraddistingue i prodotti Viewmate, questo braccio con fissaggio a binario offre una regolazione di profondità e altezza senza l'utilizzo di particolari attrezzi. La leva morsetto consente di regolare e impostare l'altezza del monitor, essenziale per l'allineamento di monitor di peso e dimensioni diversi. La sua slitta orizzontale garantisce il facile posizionamento in qualsiasi punto del binario.

- Intervallo di regolazione statica dell'altezza di 155 mm
- Regolazione profondità
- Dotato di coperture per guidare i cavi in modo ordinato
- Componenti principali in acciaio
- Compatibile con VESA MIS-D 75 x 75/100 x 100 mm
- Monitor: inclinazione +90°/-90°, orientabile +90°/-90°, rotazione 360°
- Braccio: orientabile 360°
- Fissaggio compatibile esclusivamente con Viewmate binari
- Scorre semplicemente sul binario
- Facile da regolare in altezza utilizzando una leva morsetto

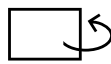
# viewmate <sup>x</sup>



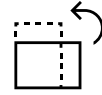
155 mm (6,1")



+90°/-90°



+90°/-90°



360°



75 x 75/100 x 100



15 kg

Viewmate braccio porta monitor - sistema binario 152

2020/10/07


# 52.152

 350 x 300 x 125 mm

 1 pcs

 argento

 3,3 kg

 805410521523