

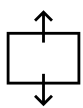
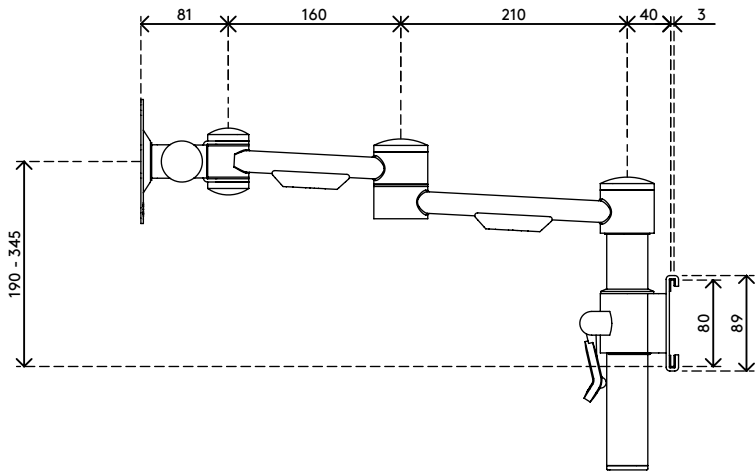
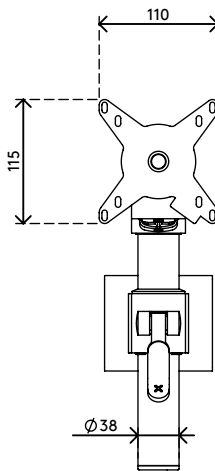
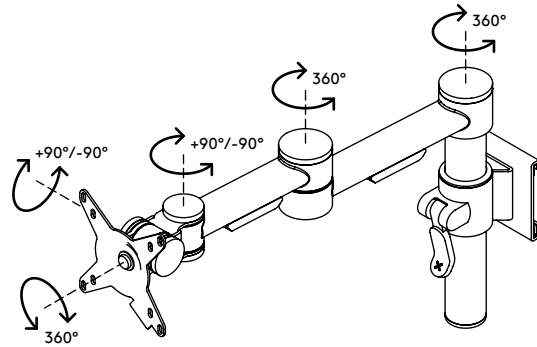
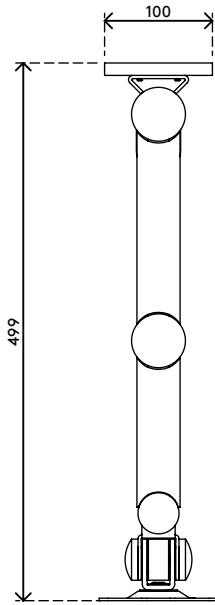
52.152

Viewmate monitorarm - toolbar 152

Viewmate staat bekend om zijn degelijke constructie. Daarnaast zijn de diepte en hoogte van deze toolbarbevestiging zonder gereedschap af te stellen. Met de klemhendel kunt u de hoogte van een monitor aanpassen en instellen, wat essentieel is voor het uitlijnen monitors van verschillende afmetingen en gewicht. De horizontale glijbeweging garandeert gemakkelijke plaatsing overal op de toolbar.

- Bereik statische hoogteverstelling van 155 mm
- Diepteverstelling
- Uitgerust met kabeldeksels voor een nette kabelgeleiding
- Belangrijkste componenten vervaardigd uit staal
- Compatibel met VESA MIS-D 75 x 75/100 x 100 mm
- Monitor: neigen +90°/-90°, zwenken +90°/-90°, roteren 360°
- Arm: zwenken 360°
- Draagvermogen van max. 15 kg per monitor
- Bevestiging uitsluitend compatibel met Viewmate toolbars
- Schuift eenvoudig op de toolbar-rail
- Eenvoudig in hoogte verstelbaar met de klemhendel

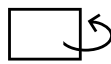
viewmate ^x



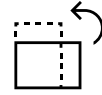
155 mm (6,1")



+90°/-90°



+90°/-90°



360°



75 x 75/100 x 100



15 kg

Viewmate monitorarm - toolbar 152

2020/05/26

52.152

350 x 300 x 125 mm

1 pcs

zilver

3,3 kg

805410521523