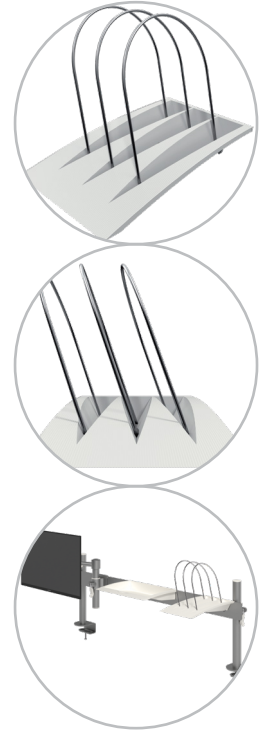
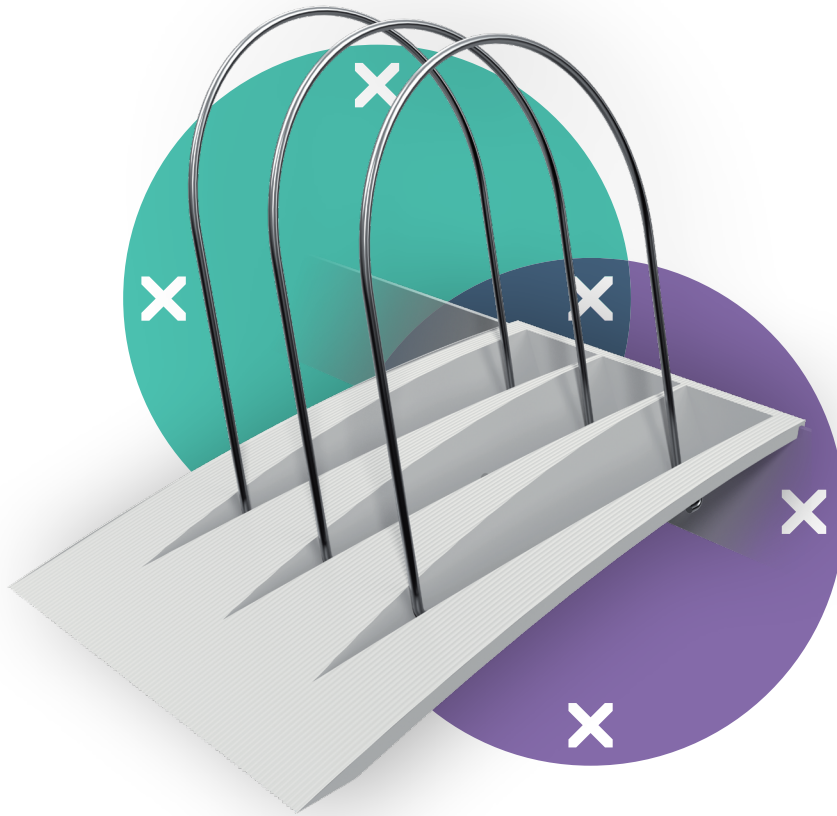


viewmate ^x

Garantie



52.180

Viewmate plateau classeurs - option 180

Il contient jusqu'à trois classeurs. Cet accessoire s'accroche simplement sur la barre d'outils, il est donc très facile à poser et à retirer.

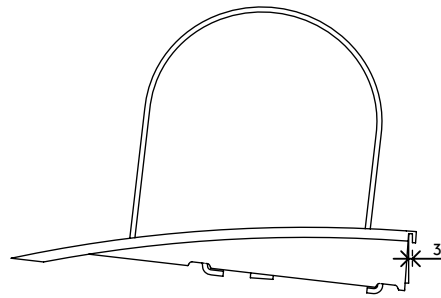
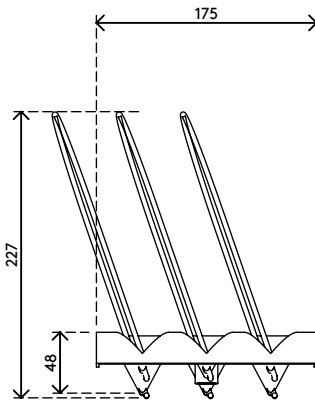
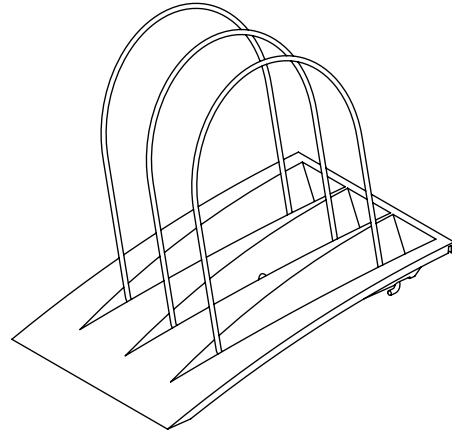
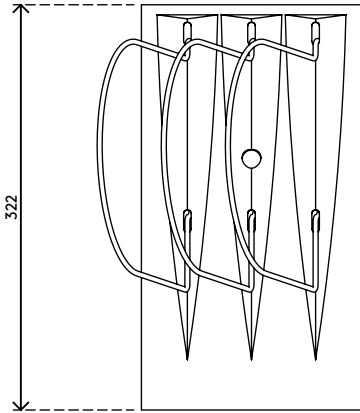
- Contient jusqu'à trois classeurs

- Dimensions (L x P x H) : 175 x 322 x 48 mm ou 227 mm y compris séparateurs

dataflex

feeling at work

viewmate



Viewmate plateau classeurs - option 180


2020/05/28


52.180

 265 x 195 x 60 mm

 1 pcs

 blanc

 0,45 kg

 805410521806