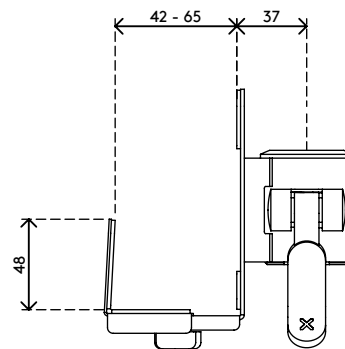
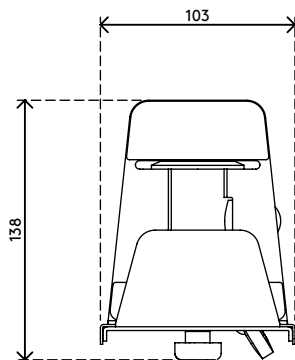
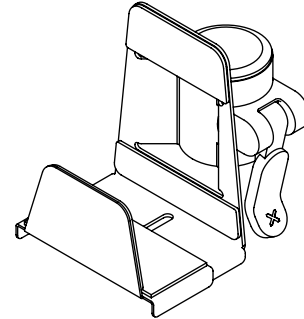
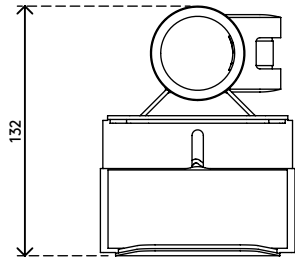


52.422

Viewmate support client léger - option 422

Le Viewmate support client léger ajoute des fonctions aux bras supports écrans, aux postes de travail et aux barres d'outils. Il se monte sur toute colonne de la gamme Viewmate et dispose d'un réglage en hauteur par levier de serrage, de façon à ce que votre client léger soit toujours à portée de main.

- Pour tous Viewmate bras support écran, stations de travail et barres d'outils
- Facilité de réglage en hauteur à l'aide du levier de serrage
- Poids supporté : max. 7 kg
- S'adapte aux appareils d'une épaisseur de 42 à 65 mm et d'une hauteur maximale de 300 mm
- Maintient fermement un client léger avec sa surface en mousse antidérapante



verticale



42 - 65 mm
(1,7 - 2,6")



max. 300 mm (11,8")



7 kg

Viewmate support client léger - option 422


2020/05/28


52.422

 145 x 125 x 115 mm

 1 pcs

 argent

 0,76 kg

 805410996048