

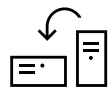
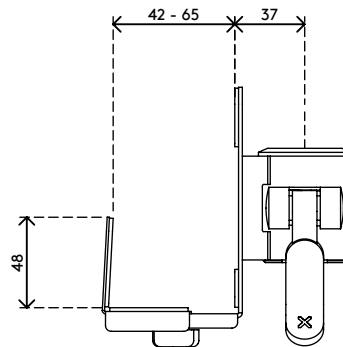
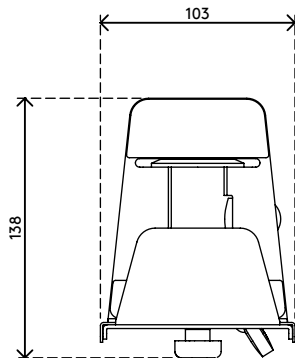
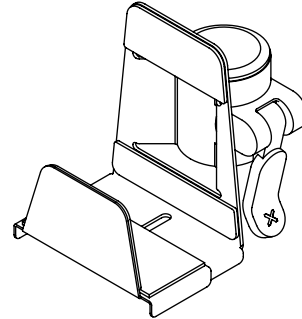
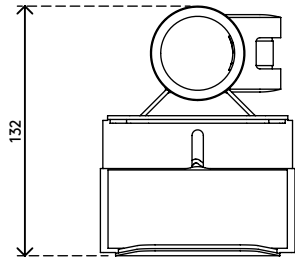
52.422

## Viewmate supporto thin client - opzione 422

Il Viewmate supporto thin client rende più funzionali i bracci porta monitor, le postazioni di lavoro e i binari. Può essere montato su qualsiasi colonna della serie Viewmate e dispone di una leva morsetto per la regolazione dell'altezza, in modo che il thin client sia sempre raggiungibile.

- Adatto per tutti i Viewmate bracci porta monitor, le postazioni di lavoro e i binari
- Facile da regolare in altezza utilizzando una leva morsetto
- Capacità peso max. di 7 kg
- Adatto per dispositivi con spessore di 42 - 65 mm e altezza max. di 300 mm
- Fissa il thin client con una superficie in gommapiuma antiscivolo per un montaggio ben serrato

# viewmate <sup>x</sup>



verticalmente



42 - 65 mm  
(1,7 - 2,6")



max. 300 mm (11,8")



7 kg

Viewmate supporto thin client - opzione 422

2020/10/07

# 52.422

145 x 125 x 115 mm

1 pcs

argento

0,76 kg

805410996048