

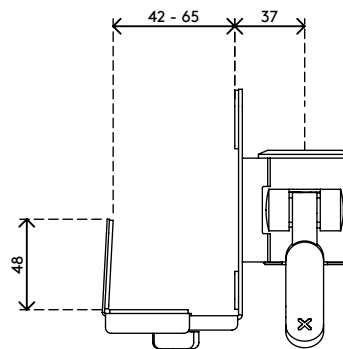
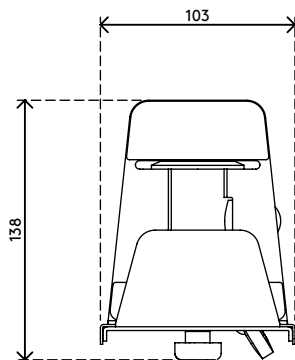
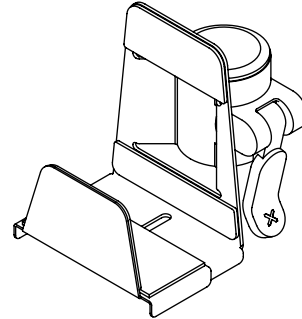
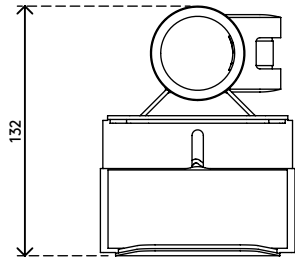
52.422

## Viewmate thin-clienthouder - optie 422

De Viewmate thin client-houder voegt functionaliteit toe aan monitorarmen, werkplekken en toolbars. Kan gemonteerd worden op iedere paal in het Viewmate-assortiment en is hoogteverstelbaar door middel van een klemhendel, zodat u uw thin client altijd binnen handbereik heeft.

- Geschikt voor Viewmate monitorarmen, werkstations en toolbars
- Eenvoudig in hoogte verstelbaar met de klemhendel
- Draagvermogen van max. 7 kg
- Geschikt voor het plaatsen van apparaten met een dikte van 42 - 65 mm en een max. hoogte van 300 mm
- Klemt een thin client met een schuimrubberen antislip laag vast voor stevige bevestiging

# viewmate



verticaal



42 - 65 mm  
(1,7 - 2,6")



max. 300 mm (11,8")




7 kg

Viewmate thin-clienthouder - optie 422

2020/05/26


# 52.422

 145 x 125 x 115 mm

 1 pcs

 zilver

 0,76 kg

 805410996048