

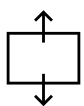
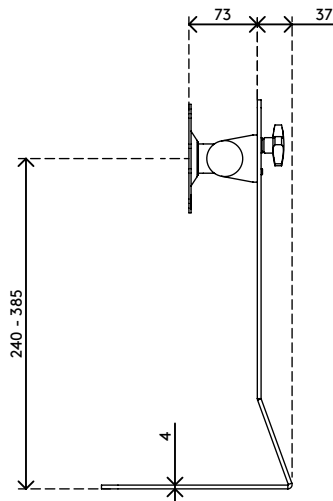
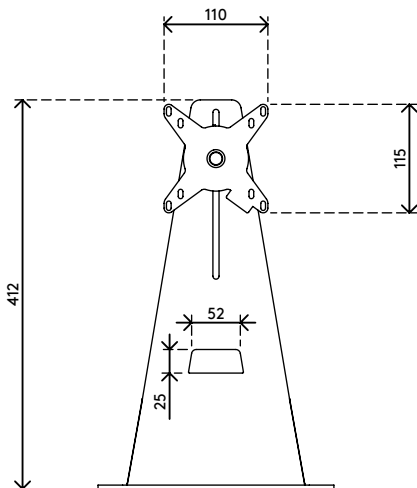
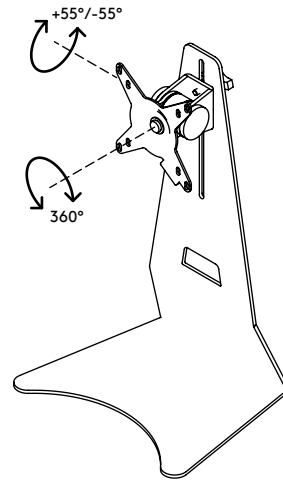
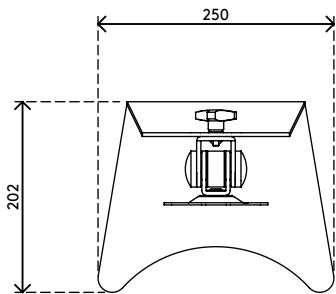
52.502

Addit piedistallo per monitor 502

La soluzione ideale e conveniente per ottenere il massimo dal proprio monitor. Sostituendo il piedistallo in dotazione con il monitor con questo robusto piedistallo in acciaio da scrivania è possibile regolare l'altezza, l'inclinazione e addirittura ruotare il monitor stesso, passando dalla posizione verticale a quella orizzontale.

- Adatto per 1 monitor fino a 15 kg
- Compatibile con VESA MIS-D 75 x 75/100 x 100 mm
- Area occupata 250 x 202 mm
- In acciaio
- Altezza regolabile 240 - 385 mm
- Monitor: inclinazione +55°/-55°, rotazione 360°
- Solleva il monitor fino a 100 mm più in alto rispetto alla maggior parte dei piedistalli per monitor

addit



145 mm (5,7")



+55°/-55°



360°



770 mm (30,3")



75 x 75/100 x 100



15 kg

Addit piedistallo per monitor 502


2020/10/07

52.502

 265 x 230 x 475 mm

 1 pcs

 argento

 3,73 kg

 805410525026