

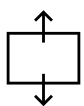
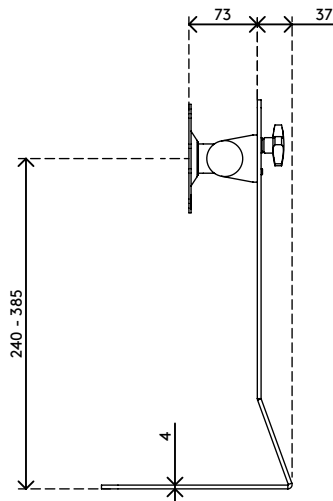
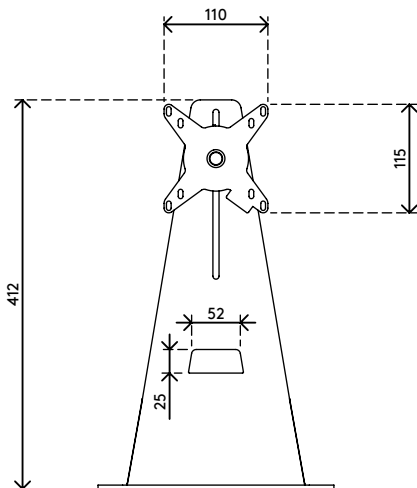
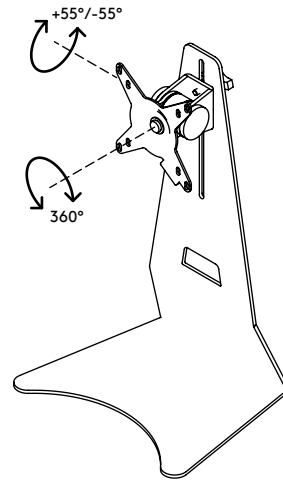
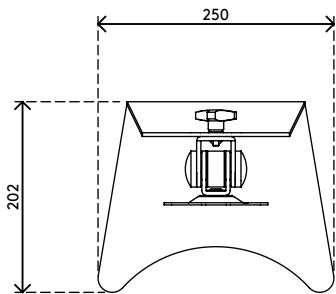
52.503

## Addit monitorstandaard 503

Een geweldige, eenvoudige en betaalbare manier om meer uit uw monitor te halen. Vervang de fabrieksstandaard van uw monitor door deze massief stalen monitorstandaard en u kunt uw monitor in hoogte en neiging verstellen en deze zelfs roteren om te wisselen tussen liggende en staande stand.

- Geschikt voor 1 monitor tot 15 kg
- Compatibel met VESA MIS-D 75 x 75/100 x 100 mm
- Voetafdruk 250 x 202 mm
- Vervaardigd uit staal
- In hoogte verstelbaar 240 - 385 mm
- Monitor: neigen +55°/-55°, roteren 360°
- Plaatst een monitor tot 100 mm hoger dan de meeste monitorstandaarden

# addit



145 mm (5,7")



+55°/-55°



360°



770 mm (30,3")



75 x 75/100 x 100



15 kg

## Addit monitorstandaard 503


2020/05/26


# 52.503

 265 x 230 x 475 mm

 1 pcs

 zwart

 3,73 kg

 805410525033