

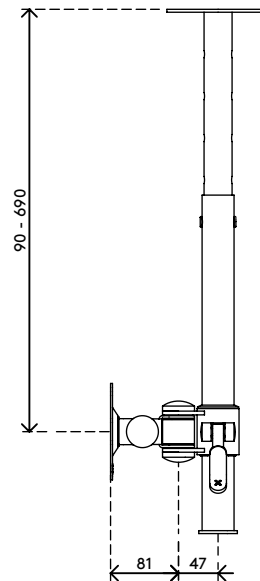
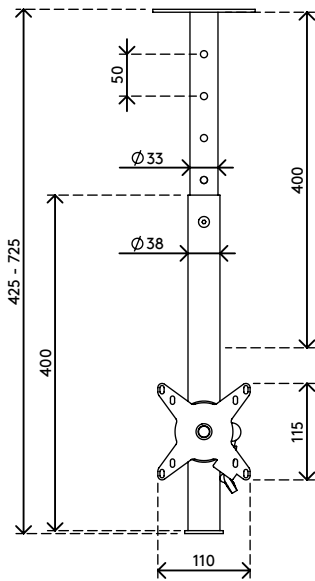
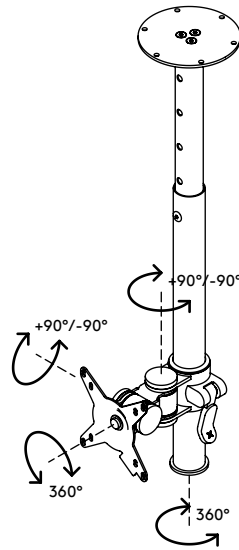
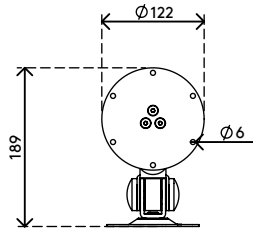
52.562

Viewmate bras support écran - plafond 562

Utiliser cette fixation pour plafond pour suspendre un écran plat à un plafond. S'utilise pour les terminaux, les points d'information, les points de vente, etc. Lors du montage, il est possible de choisir l'une des sept hauteurs pré-configurées. Après cela, la hauteur se règle et s'adapte à l'aide du levier de serrage.

- Plage de réglage de la hauteur statique de 600 mm
- Profondeur fixe
- Principaux composants en acier
- Compatible VESA MIS-D 75 x 75/100 x 100 mm
- Écran: s'incline à +90°/-90°, pivote à +90°/-90°, tourne à 360°
- Poids supporté : max. 15 kg par écran
- Fourni avec fixation au plafond
- Limite dimensionnelle de l'écran : hauteur 1104 mm
- Facilité de réglage en hauteur à l'aide du levier de serrage
- Fourni avec toutes les fixations nécessaires

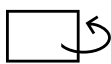
viewmate ^x



600 mm (23,6")



+90°/-90°



+90°/-90°



360°



1104 mm (43,5")



75 x 75/100 x 100



15 kg

Viewmate bras support écran - plafond 562

2020/05/28

52.562

 440 x 170 x 135 mm

 1 pcs

 argent

 2,9 kg

 805410525620