

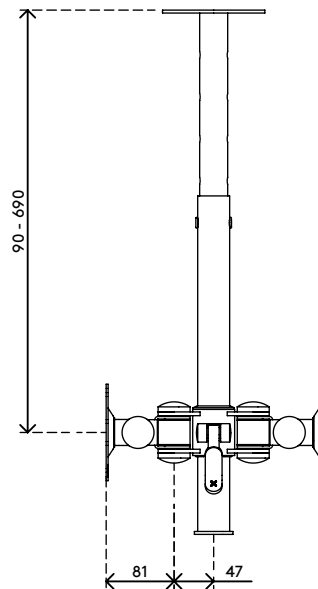
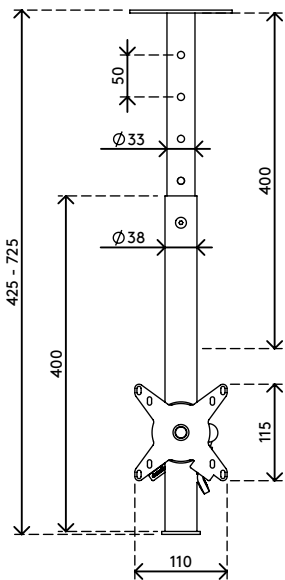
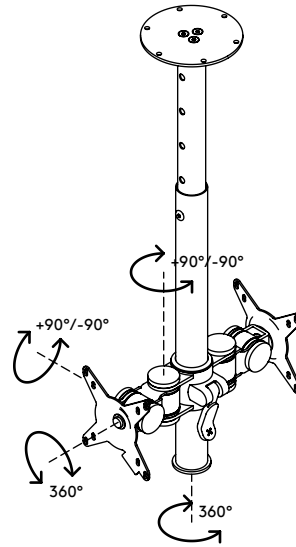
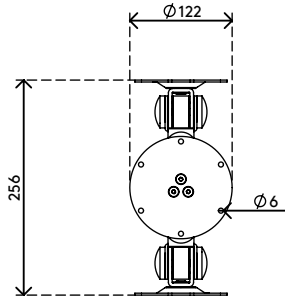
52.572

## Viewmate braccio porta monitor - soffitto 572

Prodotto per il fissaggio di due schermi piatti al soffitto. Utilizzato ad esempio per terminali, punti informativi, postazioni di vendita, ecc. Durante l'installazione è possibile scegliere una delle sette impostazioni predefinite dell'altezza. Dopodiché, l'altezza si può regolare in tutta facilità utilizzando la leva morsetto.

- Intervallo di regolazione statica dell'altezza di 600 mm
- Profondità fissa
- Componenti principali in acciaio
- Compatibile con VESA MIS-D 75 x 75/100 x 100 mm
- Monitor: inclinazione +90°/-90°, orientabile +90°/-90°, rotazione 360°
- Capacità peso max. di 15 kg per monitor
- Dotato di fissaggio a soffitto
- Dimensioni massime monitor: altezza 1104 mm
- Facile da regolare in altezza utilizzando una leva morsetto
- Dotato di tutti i fissaggi necessari

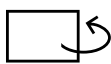
# viewmate <sup>x</sup>



600 mm (23,6")



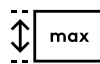
+90°/-90°



+90°/-90°



360°



1104 mm (43,5")



75 x 75/100 x 100



(2x) 15 kg

## Viewmate braccio porta monitor - soffitto 572

2020/10/07

# 52.572

530 x 185 x 135 mm

1 pcs

argento

3,6 kg

805410525729