

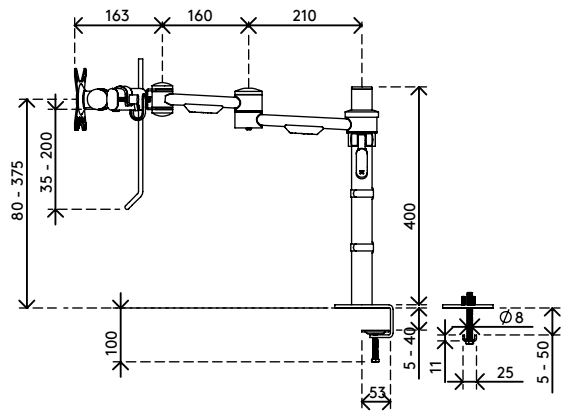
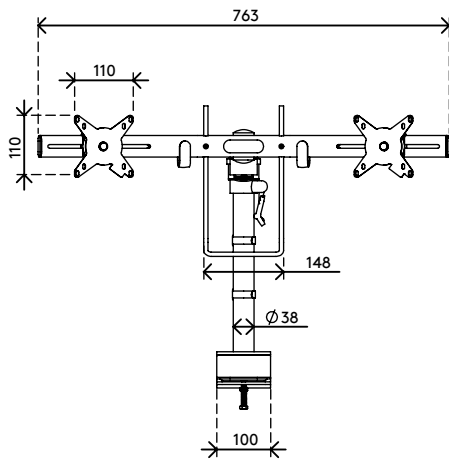
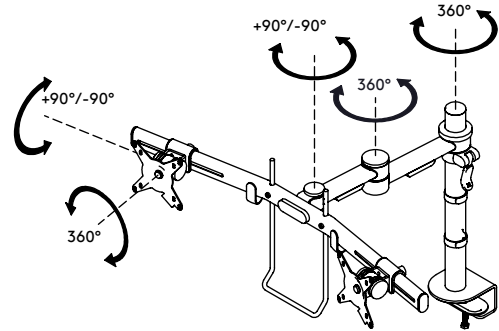
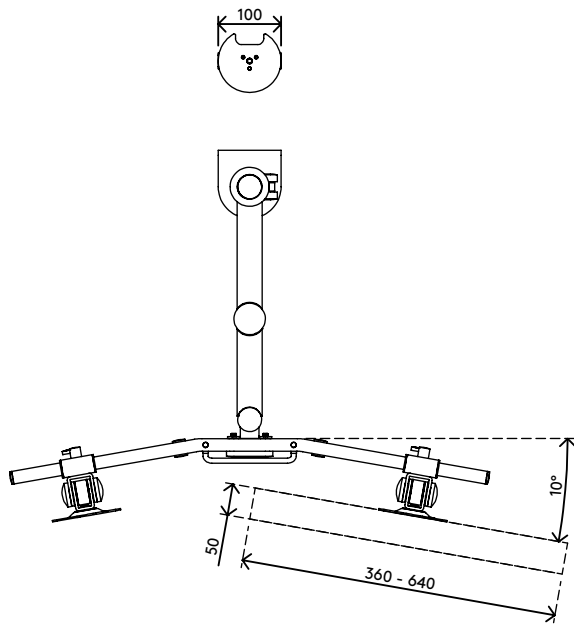
52.603

## Viewmate braccio porta monitor – scrivania 603

Questa braccio porta monitor doppio combina resistenza, praticità e semplicità di utilizzo. La traversa è regolabile in altezza e profondità. La barra della maniglia consente di regolare la profondità dei monitor con la massima facilità. Grazie alla gestione dei cavi sulla traversa e sulla colonna, questo prodotto offre una soluzione pratica e di facile utilizzo per una postazione a doppio monitor economica ma dalla massima resa.

- Regolazione profondità indipendente con maniglia
- Facile da regolare in altezza utilizzando una leva morsetto
- Intervallo di regolazione statica dell'altezza di 295 mm
- Dotato di clip e fascette ferma cavi per guidare i cavi in modo ordinato
- Componenti principali in acciaio
- Compatibile con VESA MIS-D 75 x 75/100 x 100 mm
- Monitor: inclinazione +90°/-90°, rotazione 360°
- Braccio: orientabile 360°
- Capacità peso max. di 7,5 kg per monitor
- Dimensioni massime monitor: larghezza 640 mm - altezza 712 mm
- Dotato di fissaggio con morsetto a scrivania e fissaggio per scrivania con foro passante
- Adatto per scrivanie con spessore compreso tra 5 e 40 (morsetto) o 50 mm (foro passante)
- Uno straordinario meccanismo consente un preciso livellamento orizzontale

# viewmate <sup>x</sup>



295 mm (11,6")



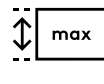
+90°/-90°



360°



640 mm (25,2")



713 mm (28,1")



75 x 75/100 x 100



(2x) 7,5 kg

## Viewmate braccio porta monitor – scrivania 603

2020/10/07

# 52.603

825 x 265 x 150 mm

1 pcs

nero

7 kg

805410526030