

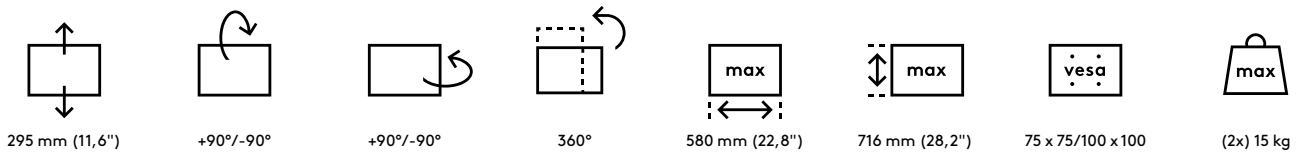
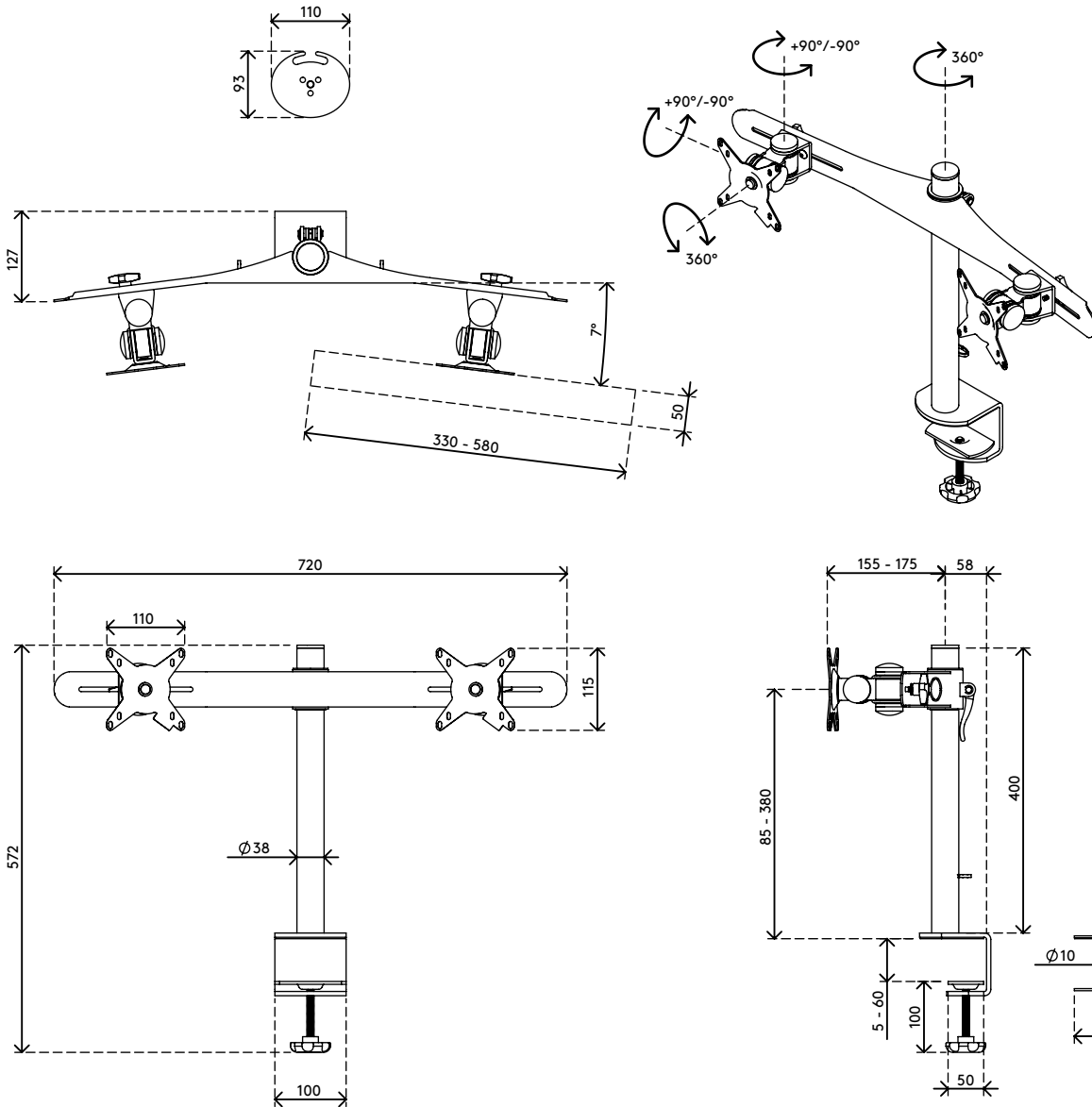
52.612

Viewmate braccio porta monitor - scrivania 612

Questa versione combina resistenza, praticità e semplicità di utilizzo. La leva morsetto consente di regolare l'altezza del monitor doppio con la massima semplicità. Grazie alla gestione dei cavi integrata sul retro dell'ala e della colonna, questo prodotto offre una soluzione pratica e di facile utilizzo per una postazione a doppio monitor economica ma dalla massima resa.

- Intervallo di regolazione statica dell'altezza di 295 mm
- Profondità fissa
- Dotato di clip per guidare i cavi in modo ordinato
- Componenti principali in acciaio
- Compatibile con VESA MIS-D 75 x 75/100 x 100 mm
- Monitor: inclinazione +90°/-90°, orientabile +90°/-90°, rotazione 360°
- Capacità peso max. di 15 kg per monitor
- Dotato di fissaggio con morsetto a scrivania e fissaggio per scrivania con foro passante
- Adatto per scrivanie con spessore compreso tra 5 e 60 (morsetto) o 70 mm (foro passante)
- Dimensioni massime monitor: larghezza 580 mm - altezza 716 mm
- Facile da regolare in altezza utilizzando una leva morsetto

viewmate



Viewmate braccio porta monitor - scrivania 612


2019/06/27


52.612

 780 x 190 x 130 mm

 1 pcs

 argento

 6,1 kg

 805410526122