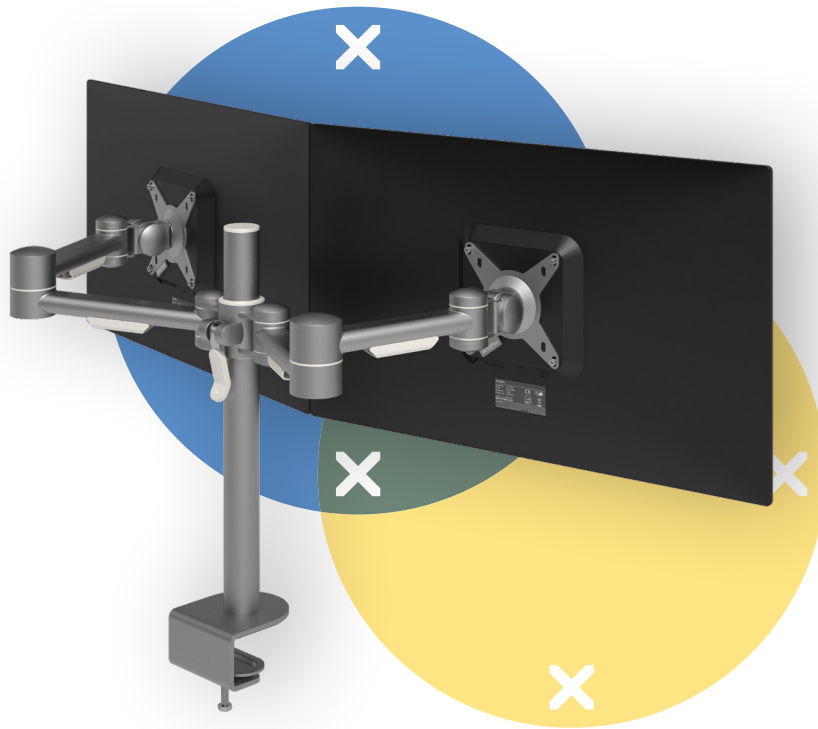


viewmate^x

Garantie



52.632

Viewmate bras support écran - bureau 632

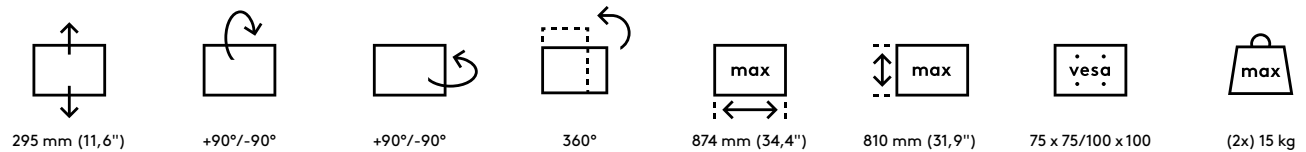
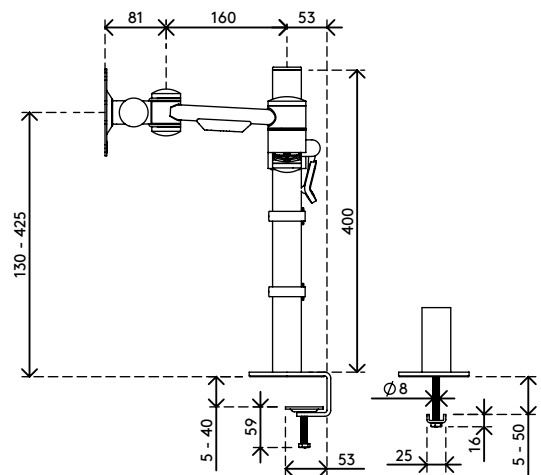
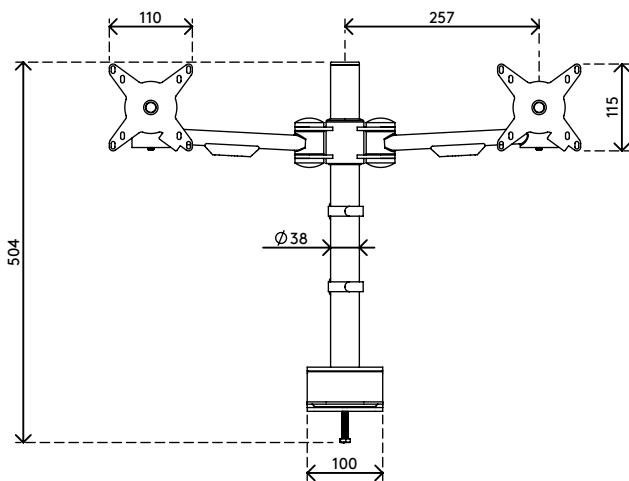
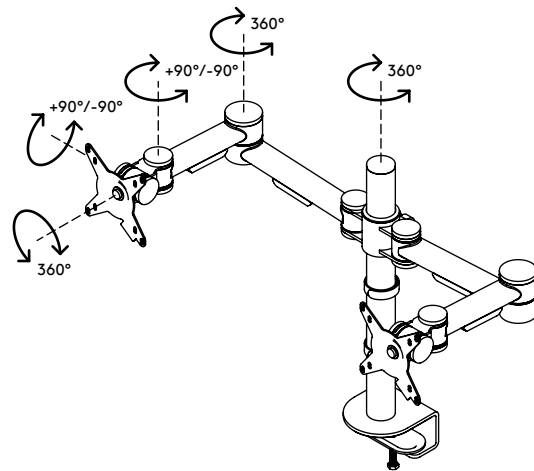
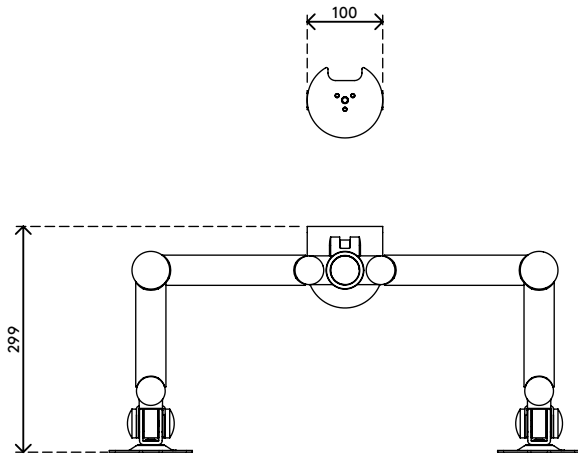
Pour avoir une vue dégagée avec une image plus grande, installez deux écrans sur ce bras support écran. Les deux bras s'alignent horizontalement et se règlent en hauteur et en profondeur. Modèle ergonomique robuste, économique et facile à utiliser.

- Plage de réglage de la hauteur statique de 295 mm
- Réglage indépendant de la profondeur
- Équipé de protège-cables et d'attaches câbles pour guider leur rangement
- Principaux composants en acier
- Compatible VESA MIS-D 75 x 75/100 x 100 mm
- Écran: s'incline à +90°/-90°, pivote à +90°/-90°, tourne à 360°
- Bras: pivote à +90°/-90°
- Poids supporté : max. 15 kg par écran
- Fourni avec fixation pince serre-joint de bureau et fixation par vissage au travers du bureau
- Pour une épaisseur de bureau de 5 à 40 mm (pince) ou de 50 mm (boulon traversant)
- Limites dimensionnelles de l'écran : largeur 874 mm - hauteur 810 mm
- Facilité de réglage en hauteur à l'aide du levier de serrage

dataflex

feeling at work


viewmate



Viewmate bras support écran - bureau 632


2020/05/28

52.632

 620 x 230 x 116 mm

 1 pcs

 argent

 6,3 kg

 805410526320