

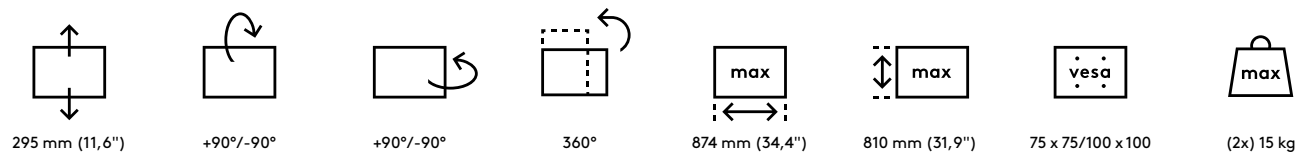
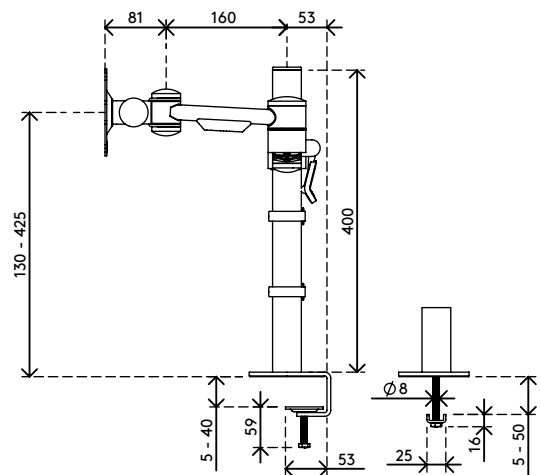
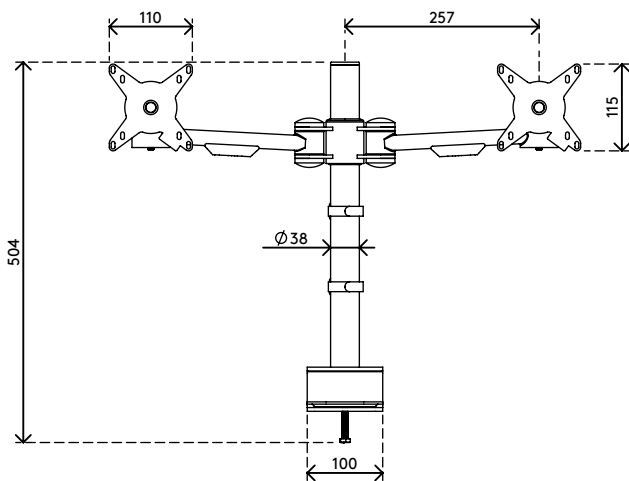
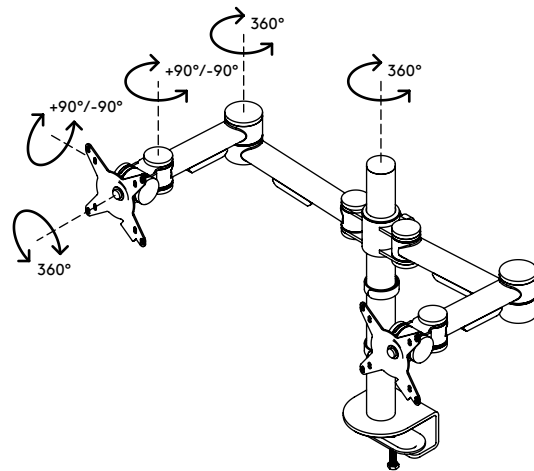
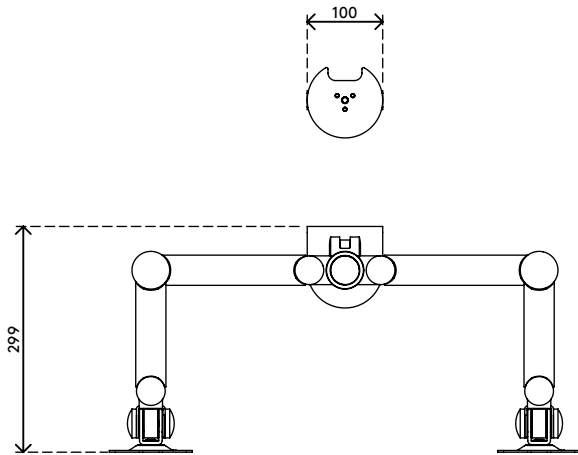
52.632

## Viewmate braccio porta monitor - scrivania 632

Questo braccio porta monitor consente di montare due schermi per un'immagine più chiara e più grande. Entrambi i bracci sono allineati orizzontalmente e sono regolabili in altezza e in profondità. È una soluzione dal design ergonomico, robusta, economica e di facile utilizzo.

- Intervallo di regolazione statica dell'altezza di 295 mm
- Regolazione profondità indipendente
- Dotato di copertura e fascette ferma cavi per guidare i cavi in modo ordinato
- Componenti principali in acciaio
- Compatibile con VESA MIS-D 75 x 75/100 x 100 mm
- Monitor: inclinazione +90°/-90°, orientabile +90°/-90°, rotazione 360°
- Braccio: orientabile +90°/-90°
- Capacità peso max. di 15 kg per monitor
- Dotato di fissaggio con morsetto a scrivania e fissaggio per scrivania con foro passante
- Adatto per scrivanie con spessore compreso tra 5 e 40 (morsetto) o 50 mm (foro passante)
- Dimensioni massime monitor: larghezza 874 mm - altezza 810 mm
- Facile da regolare in altezza utilizzando una leva morsetto


# viewmate



## Viewmate braccio porta monitor - scrivania 632

2020/10/07

# 52.632

 620 x 230 x 116 mm

 1 pcs

 argento

 6,3 kg

 805410526320