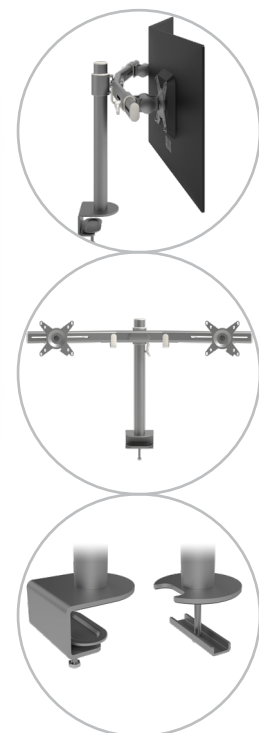
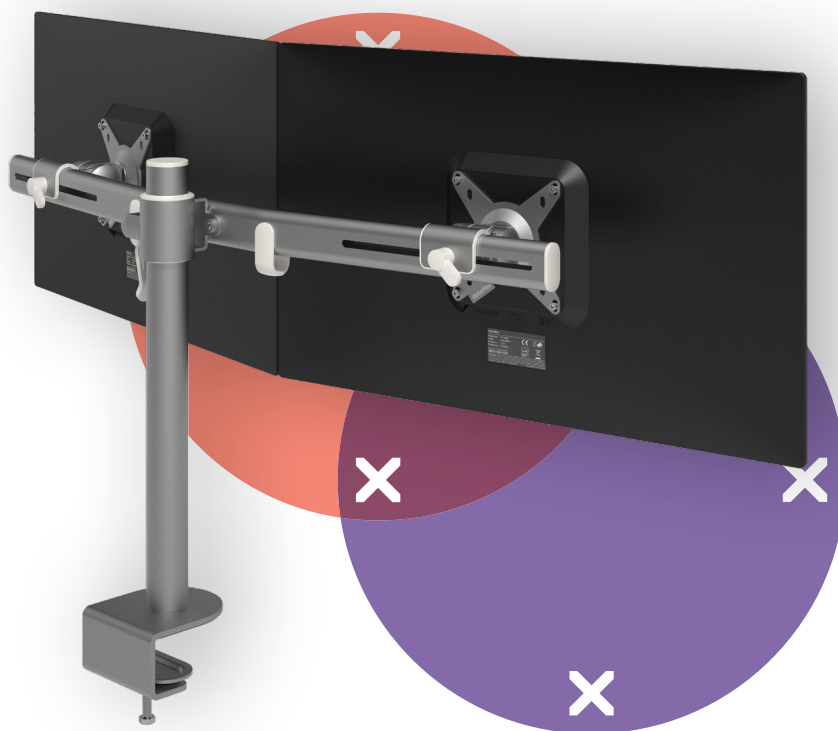


viewmate ^x

Garanzia



52.642

Viewmate braccio porta monitor – scrivania 642

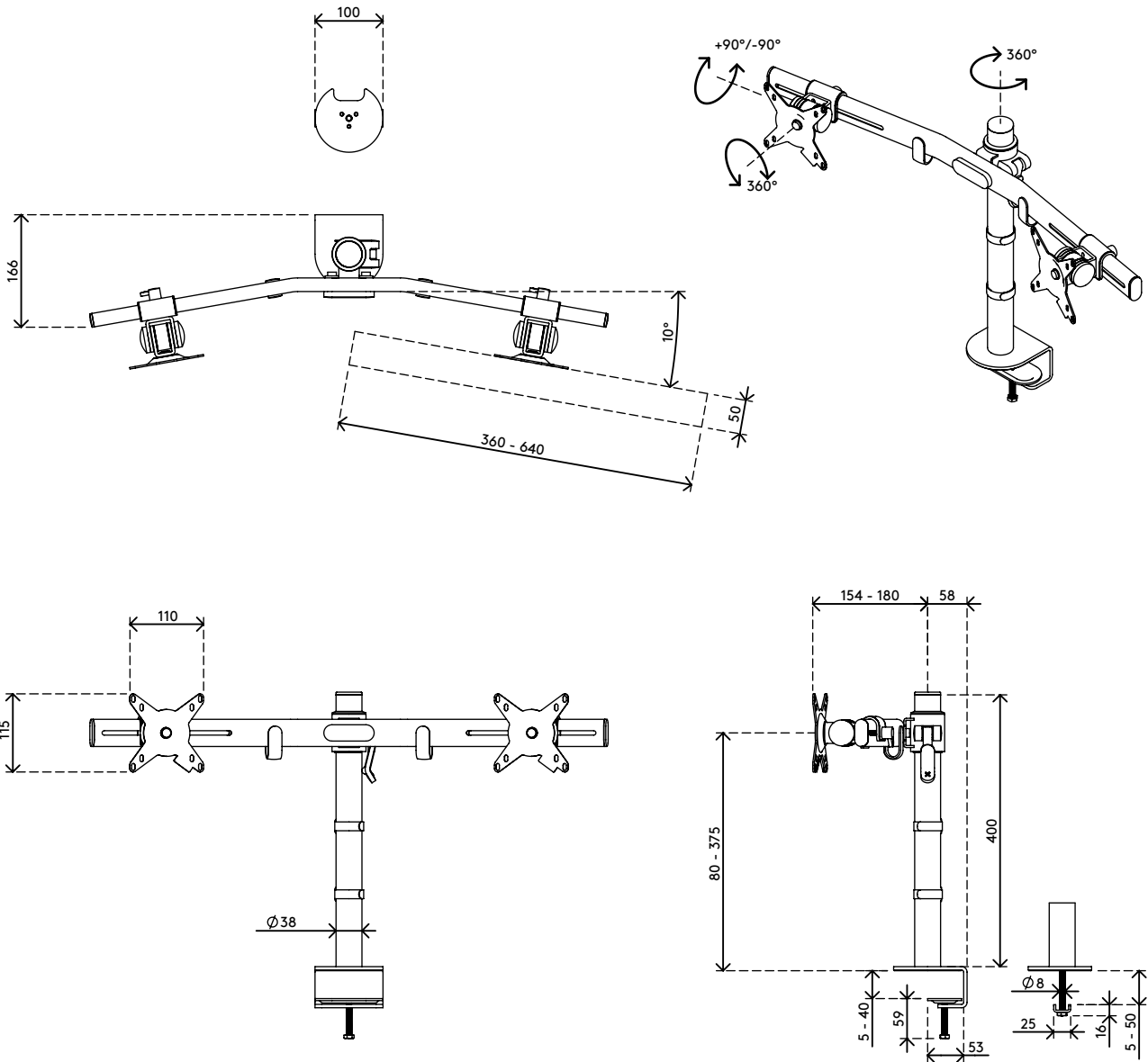
Questa braccio porta monitor doppio combina resistenza, praticità e semplicità di utilizzo. La leva morsetto consente di regolare l'altezza dei suoi monitor con la massima semplicità. Grazie alla gestione dei cavi sulla traversa e sulla colonna, questo prodotto offre una soluzione pratica e di facile utilizzo per una postazione a doppio monitor economica ma dalla massima resa.

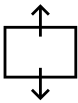
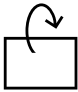
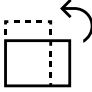
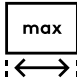
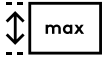


- Facile da regolare in altezza utilizzando una leva morsetto
- Intervallo di regolazione statica dell'altezza di 295 mm
- Profondità fissa
- Dotato di clip e fascette ferma cavi per guidare i cavi in modo ordinato
- Componenti principali in acciaio
- Compatibile con VESA MIS-D 75 x 75/100 x 100 mm
- Monitor: inclinazione +90°/-90°, rotazione 360°
- Braccio: orientabile 360°
- Capacità peso max. di 15 kg per monitor
- Dimensioni massime monitor: larghezza 640 mm - altezza 712 mm
- Dotato di fissaggio con morsetto a scrivania e fissaggio per scrivania con foro passante
- Adatto per scrivanie con spessore compreso tra 5 e 40 (morsetto) o 50 mm (foro passante)
- Uno straordinario meccanismo consente un preciso livellamento orizzontale

dataflex ^x

feeling at work

viewmate ^x




- 
 295 mm (11,6")
- 
 +90°/-90°
- 
 360°
- 
 max
 640 mm (25,2")
- 
 max
 713 mm (28,1")
- 
 75 x 75/100 x 100
- 
 max
 (2x) 15 kg

Viewmate braccio porta monitor – scrivania 642

2020/10/07


52.642

 730 x 170 x 111 mm

 1 pcs

 argento

 4,5 kg

 805410526429