

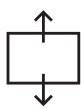
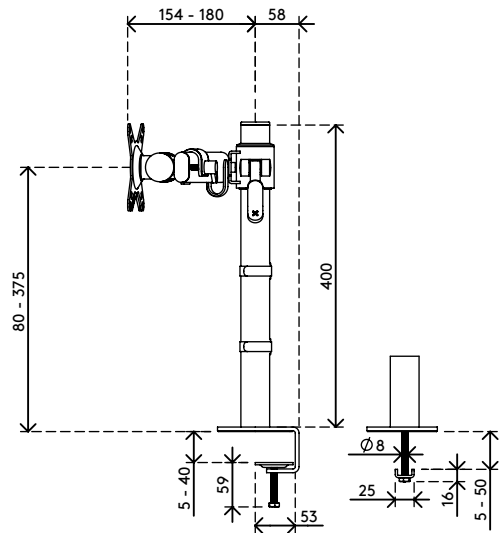
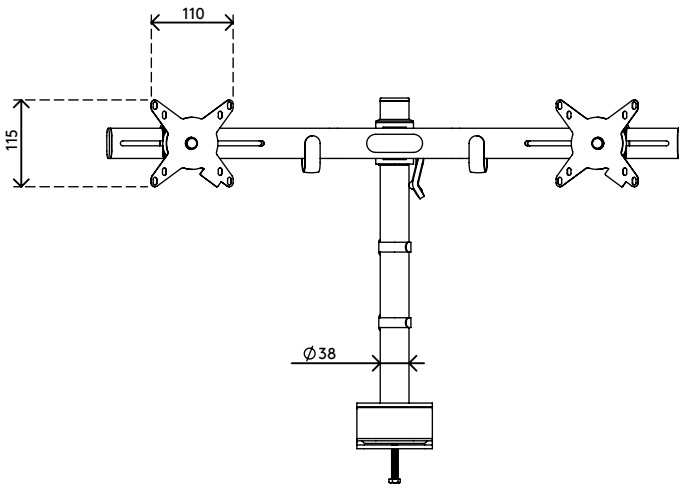
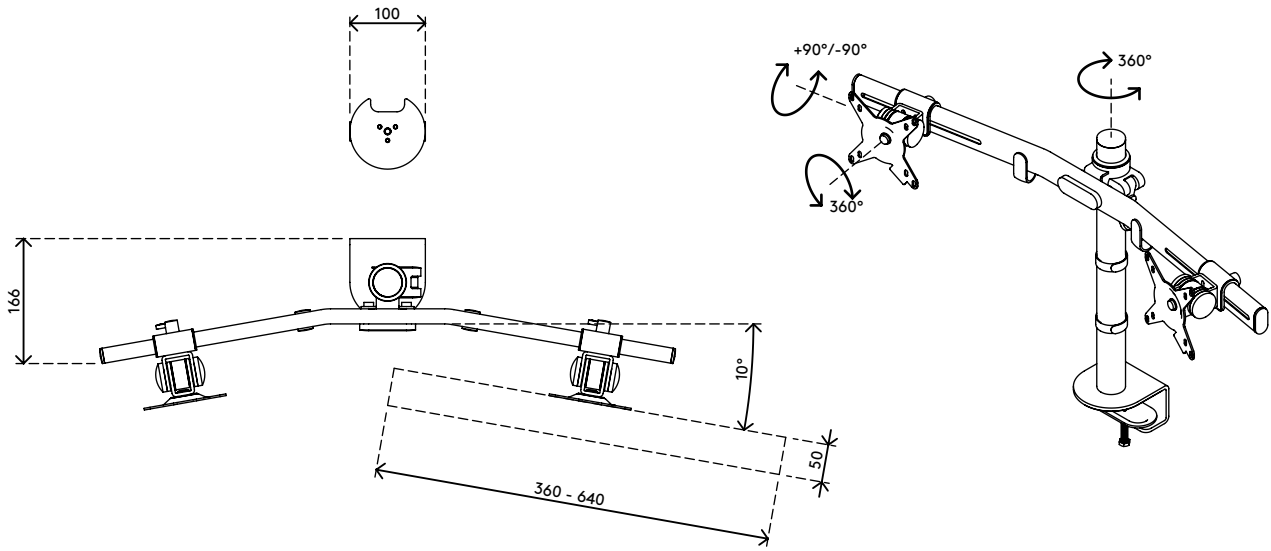
52.643

Viewmate bras support écran – bureau 643

Ce bras support double-écrans allie la résistance, le côté pratique et la maniabilité en un seul produit. Le levier de serrage vous permet de régler la hauteur de vos écrans avec la plus grande facilité. Avec une gestion de câbles intégrée à la barre transversale et colonne, ce produit est une solution pratique, conviviale et abordable pour obtenir la bonne configuration d'un double-écrans.

- Facilité de réglage en hauteur à l'aide du levier de serrage
- Plage de réglage de la hauteur statique de 295 mm
- Profondeur fixe
- Équipé de clips et attaches de câbles (en boucle) pour guider leur gestion
- Principaux composants en acier
- Compatible VESA MIS-D 75 x 75/100 x 100 mm
- Écran : inclinaison +90°/-90°, tourne à 360°
- Bras : pivote à 360°
- Poids supporté : max. 15 kg par écran
- Limites dimensionnelles de l'écran : largeur 640 mm - hauteur 712 mm
- Fourni avec fixation pince serre-joint de bureau et fixation par vissage au travers du bureau
- Pour une épaisseur de bureau de 5 à 40 mm (pince) ou de 50 mm (boulon traversant)
- Un mécanisme unique permet une mise à niveau horizontale précise

viewmate ^x



295 mm (11,6")



+90°/-90°



360°



640 mm (25,2")



713 mm (28,1")



75 x 75/100 x 100



(2x) 15 kg

Viewmate bras support écran – bureau 643

2020/09/29

52.643

730 x 170 x 111 mm

1 pcs

noir

4,5 kg

805410526436