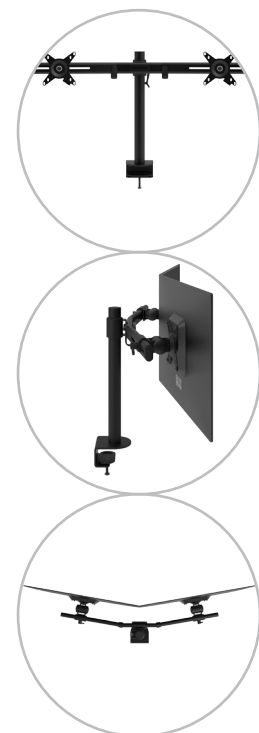
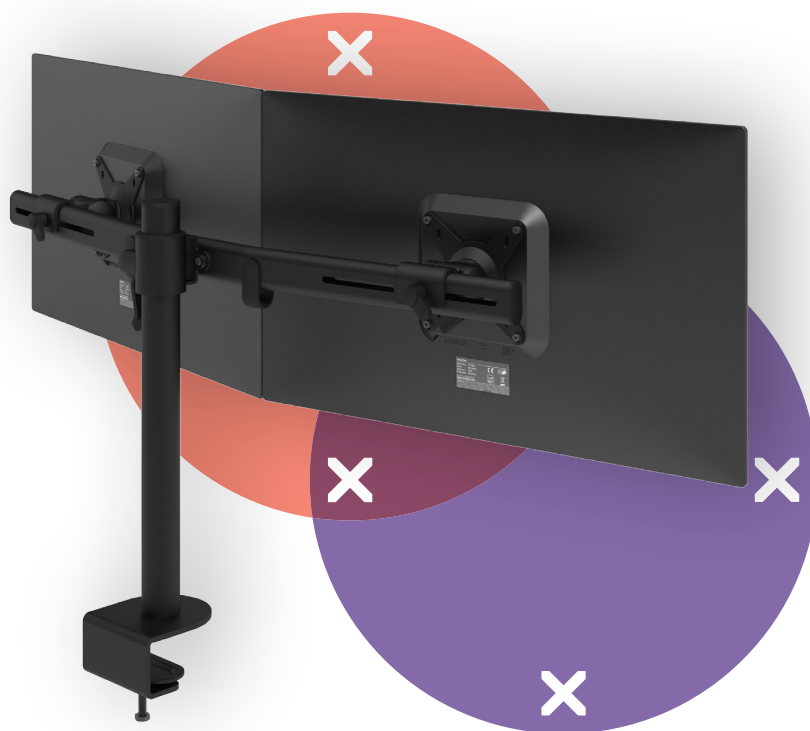


viewmate^x

Garanzia



52.643

Viewmate braccio porta monitor – scrivania 643

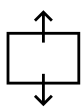
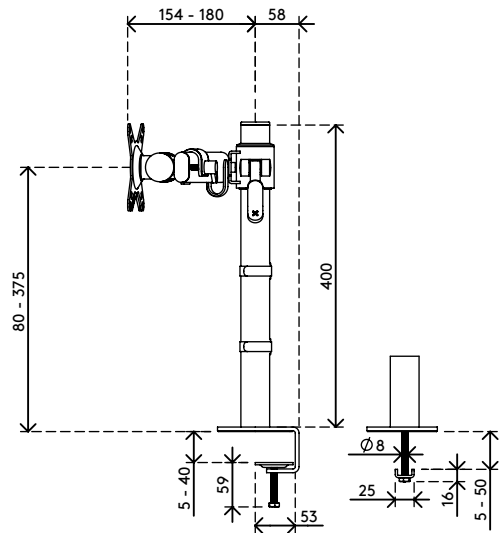
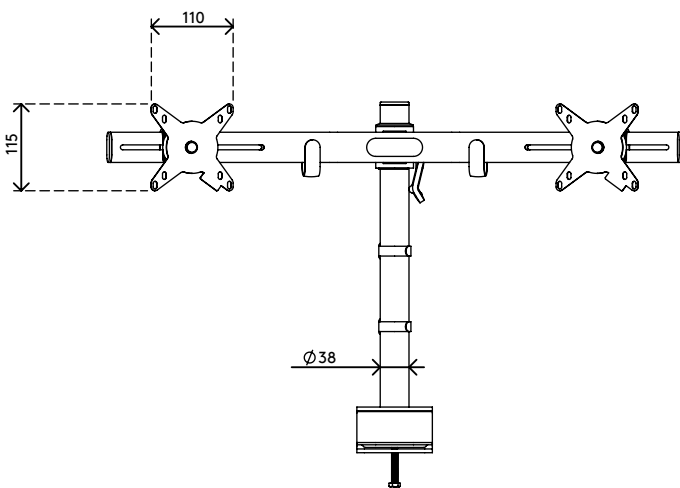
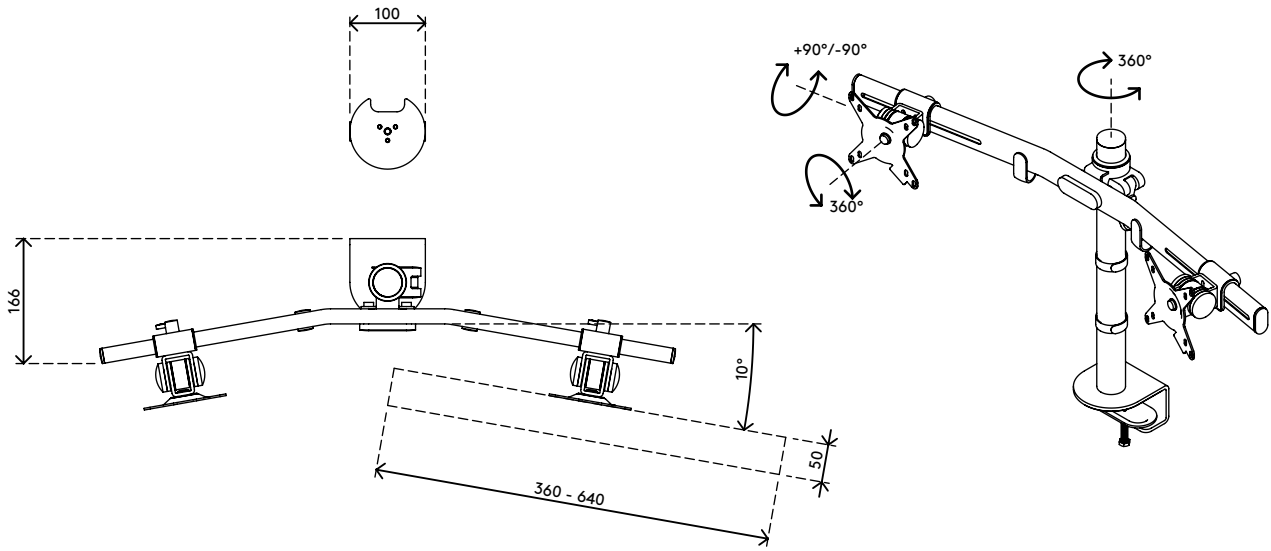
Questa braccio porta monitor doppio combina resistenza, praticità e semplicità di utilizzo. La leva morsetto consente di regolare l'altezza dei suoi monitor con la massima semplicità. Grazie alla gestione dei cavi sulla traversa e sulla colonna, questo prodotto offre una soluzione pratica e di facile utilizzo per una postazione a doppio monitor economica ma dalla massima resa.

- Facile da regolare in altezza utilizzando una leva morsetto
- Intervallo di regolazione statica dell'altezza di 295 mm
- Profondità fissa
- Dotato di clip e fascette ferma cavi per guidare i cavi in modo ordinato
- Componenti principali in acciaio
- Compatibile con VESA MIS-D 75 x 75/100 x 100 mm
- Monitor: inclinazione +90°/-90°, rotazione 360°
- Braccio: orientabile 360°
- Capacità peso max. di 15 kg per monitor
- Dimensioni massime monitor: larghezza 640 mm - altezza 712 mm
- Dotato di fissaggio con morsetto a scrivania e fissaggio per scrivania con foro passante
- Adatto per scrivanie con spessore compreso tra 5 e 40 (morsetto) o 50 mm (foro passante)
- Uno straordinario meccanismo consente un preciso livellamento orizzontale

dataflex

feeling at work

viewmate ^x



295 mm (11,6")



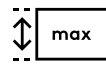
+90°/-90°



360°



640 mm (25,2")



713 mm (28,1")



75 x 75/100 x 100



(2x) 15 kg

Viewmate braccio porta monitor – scrivania 643

2020/10/07

52.643

730 x 170 x 111 mm

1 pcs

nero

4,5 kg

805410526436