

Viewmate braccio porta monitor - scrivania 662

Per noi di Dataflex, l'ambiente è importante. Ecco perché abbiamo realizzato questo ecosheet, in cui forniamo una panoramica accurata dell'impatto ambientale di questo prodotto e del modo in cui possiamo ridurlo insieme mediante il riciclaggio.



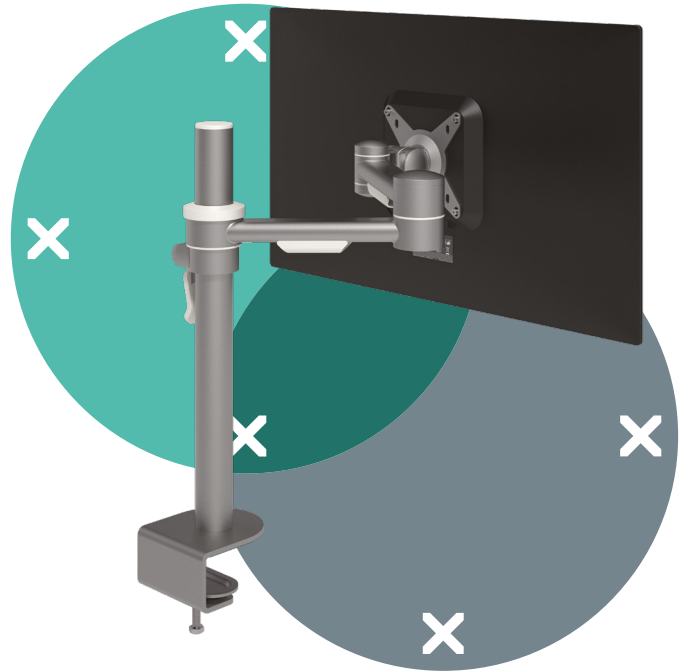
Global Warming Potential (GWP)

L'impatto ambientale di questo prodotto Dataflex è calcolato in termini di Global Warming Potential (GWP), ossia l'impatto del prodotto sul cambiamento climatico in kg di CO₂ equivalenti.



Chilometri in auto

Per chiarire ulteriormente il concetto di GWP in maniera comprensibile da tutti, abbiamo creato l'"equivalente auto medio".**



Impatto ambientale



Senza accordo per il riciclaggio



17,90 kg CO₂



56,24 km



Con accordo per il riciclaggio



14,72 kg CO₂



46,25 km



Puoi dare il tuo contributo!

Se desideri avere un impatto positivo sull'ambiente e ridurre la tua carbon footprint, contattaci per informazioni sulle opzioni del nostro accordo per il riciclaggio. recycle@dataflex-int.com

Impatto ambientale nel dettaglio

Prodotto

Questa tabella illustra la composizione del prodotto e il GWP per tipo di materiale.

	Acciaio	Alluminio	Plastica	Legno / gomma	Pittura / rivestimento / colla	Prodotto
Peso (g)	3702,00	18,00	123,00	0,00	32,00	3875,00
% del peso totale	95,54	0,46	3,17	0,00	0,83	100,00
GWP (kg CO ₂ eq.)	15,47	0,17	0,72	0,00	0,26	16,62

Trasporto e Dataflex

Dopo la produzione, il prodotto deve essere spedito al nostro magazzino e venduto. Questa tabella mostra il GWP aggiunto con la spedizione e i processi Dataflex.

	Prodotto	Trasporto	Dataflex -processi	Totale Senza riciclaggio
GWP (kg CO ₂ eq.)	16,62	1,02	0,25	17,90

Riciclaggio

Con il riciclaggio possiamo ridurre drasticamente l'impatto ambientale di un prodotto.

	Totale Senza riciclaggio	Riciclaggio	Totale Con riciclaggio
GWP (kg CO ₂ eq.)	17,90	-3,18	14,72

Contatti

Per domande od osservazioni contatta il nostro reparto Qualità, Salute & Sicurezza e Ambiente all'indirizzo

QHSE@dataflex-int.com

www.dataflex-int.com

Il calcoli per la creazione di questo ecosheet sono stati effettuati in collaborazione con Ecochain BV

www.ecochain.com

Questo Ecosheet è una prima fase delle informazioni LCA divulgate da Dataflex. Le Dichiarazioni ambientali complete sul prodotto (EPD) saranno disponibili in una fase successiva

* Validità: Fino a 1 anno dopo la data di emissione indicata nell'angolo destro superiore.

** 1 kg CO₂ eq. equivale a 3,14 km con un'auto media (fonte: Ecoinvent 3.2).