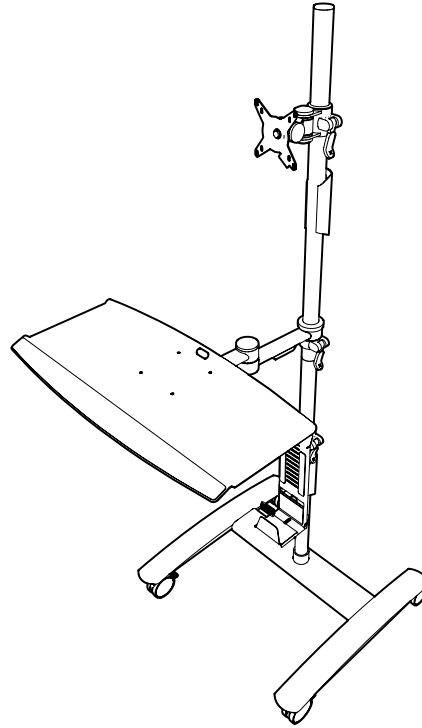


viewmate^x



52.702

v1.4

Installation manual/Installatie handleiding
 Installations-handbuch/Manuel d'installation
 Manuale d'installazione/Manual de instalación
 Copyright ©2024 – Dataflex International BV

T +31 180 515444
 info@dataflex-int.com
 www.dataflex-int.com



+90°/-90°



+90°/-90°



360°



75 x 75/100 x 100

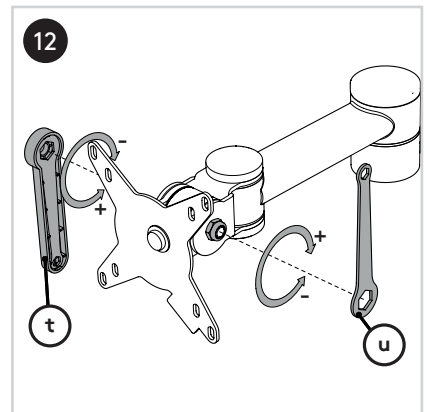
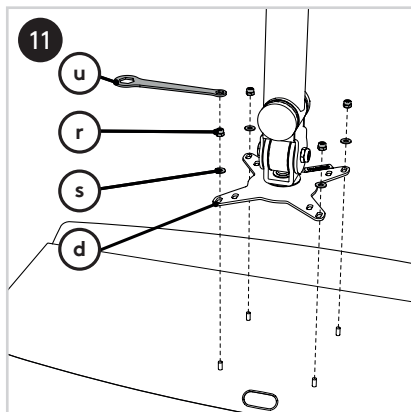
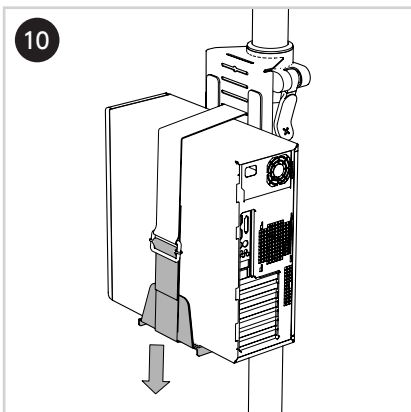
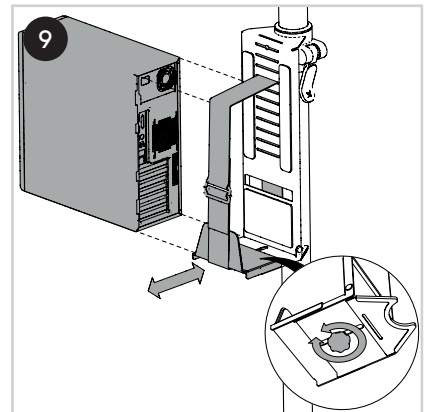
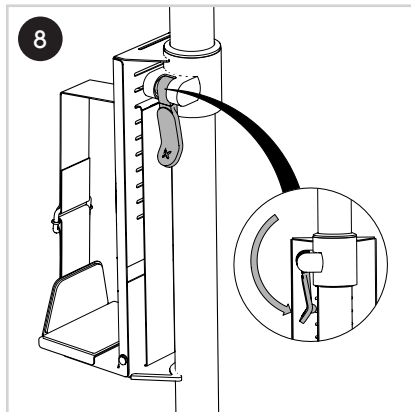
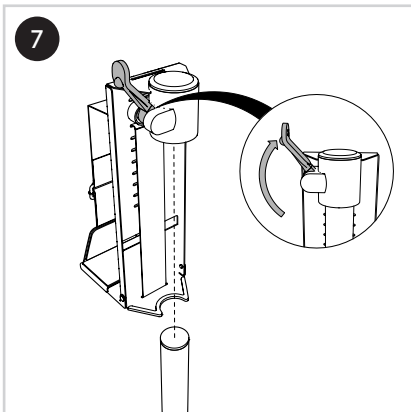
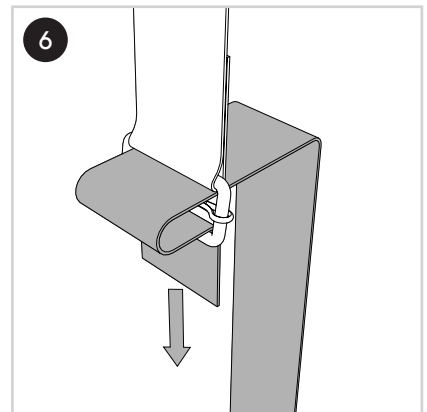
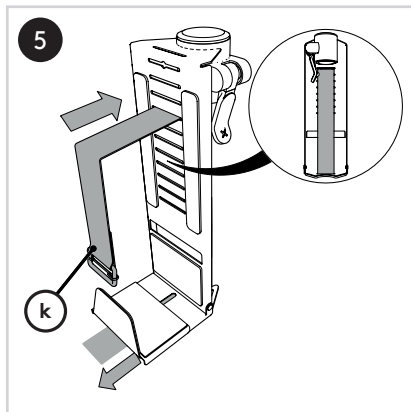
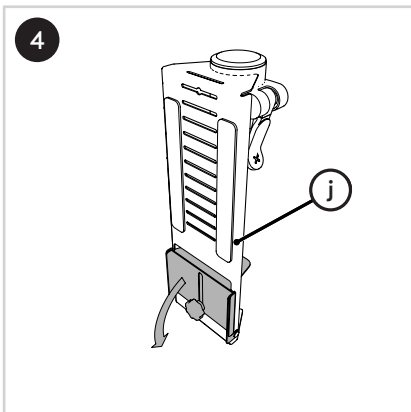
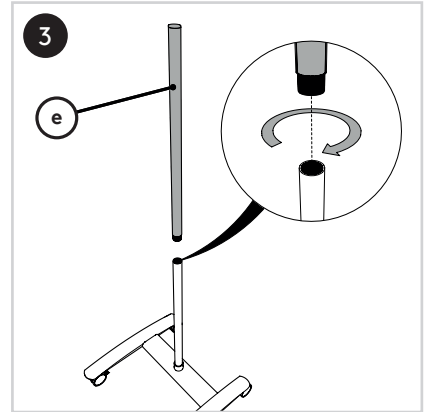
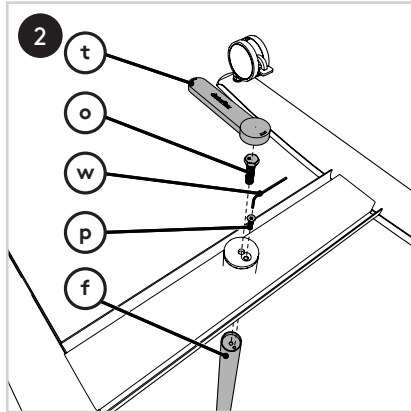
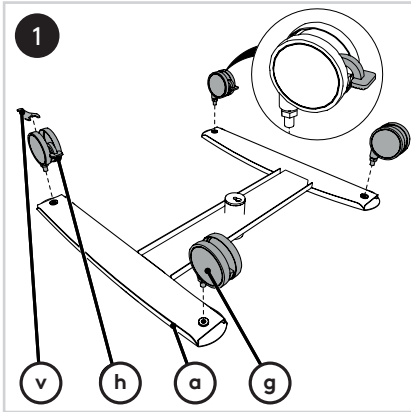


15 kg

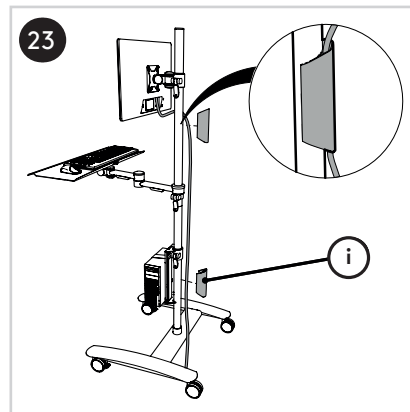
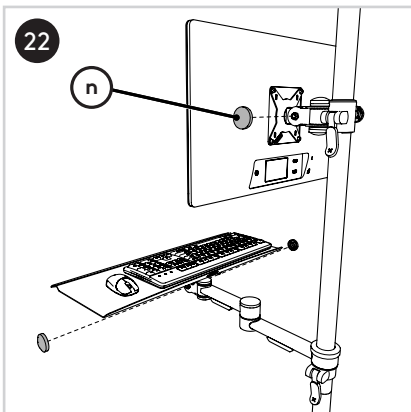
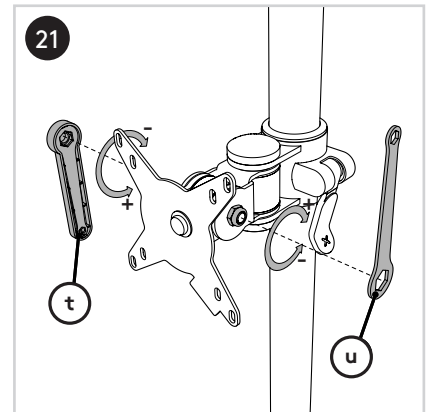
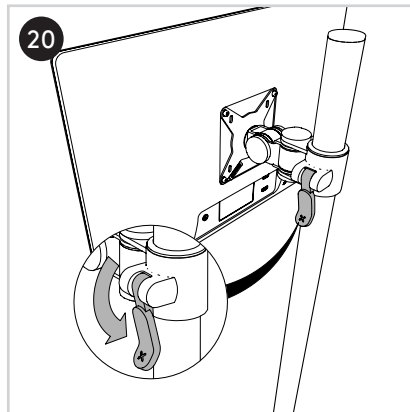
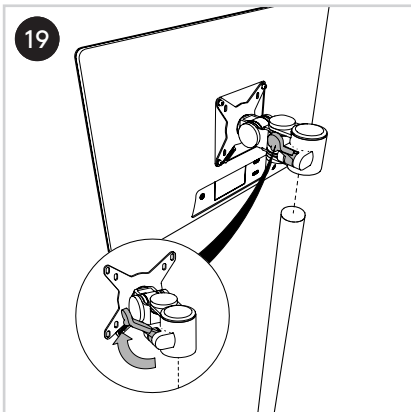
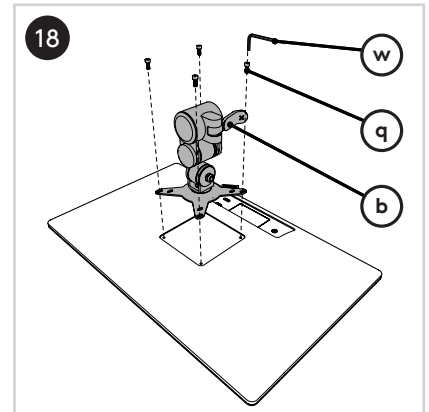
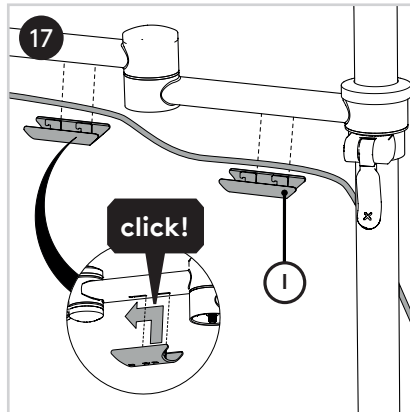
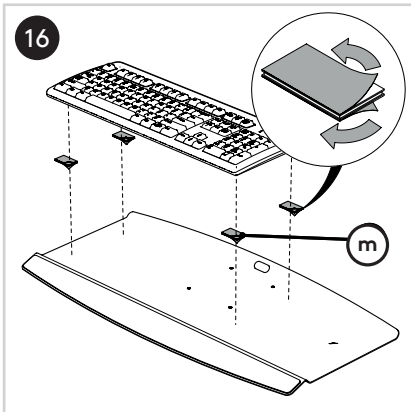
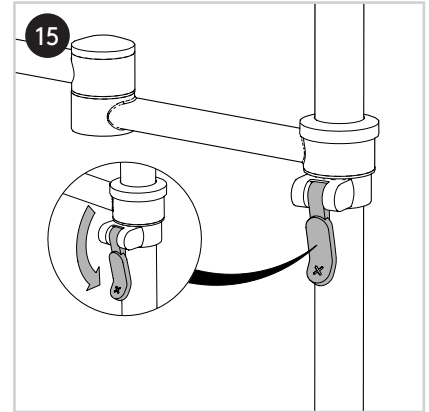
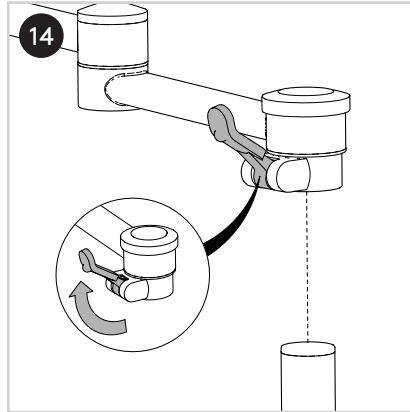
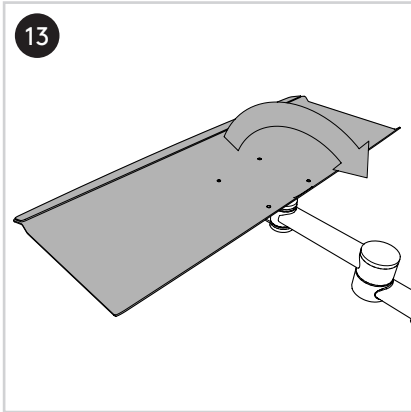
Parts/Onderdelen/Teile/Pièces/Parti/Partes

a 1x	b 1x	c 1x	d 1x	e 1x	f 1x	g 2x	h 2x	i 2x
j 1x	k 1x	l 2x	m 5x	n 4x	o 1x	p 1x	q 4x	r 4x
s 4x	t 1x	u 1x	v 1x	w 3 mm 1x				

viewmate^x



viewmate^x



No rights can be derived from this publication/
Aan deze uitgave kunnen geen rechten worden
ontleend/Aus dieser Ausgabe können keine
Rechte abgeleitet werden/Aucun droit ne peut
découler de cette publication/Dal presente
documento non deriva alcun diritto/Del
contenido de esta publicación no podrá
derivarse ningún derecho