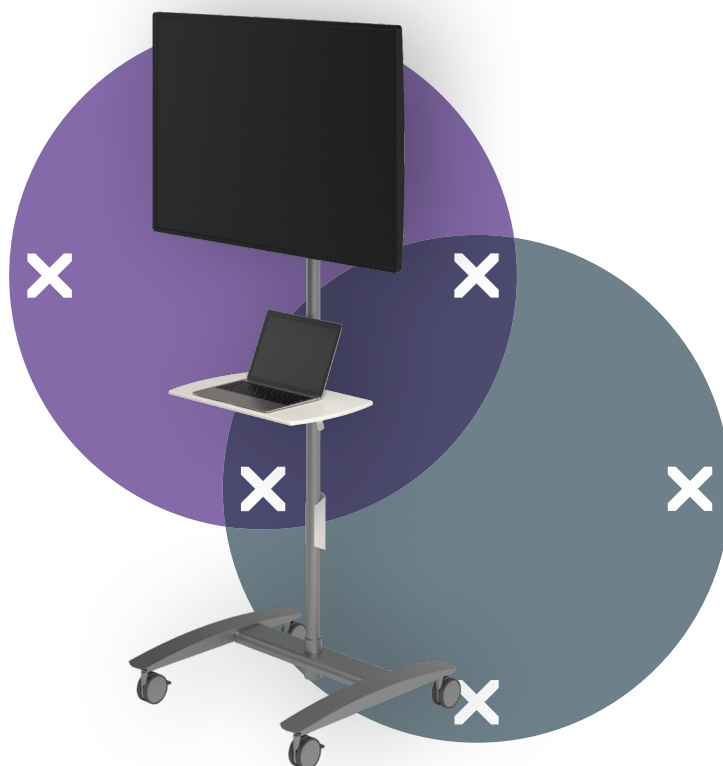


# viewmate<sup>x</sup>

Garanzia



52.712

## Viewmate postazione di lavoro - pavimento 712

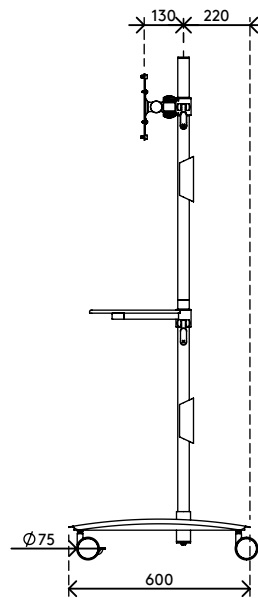
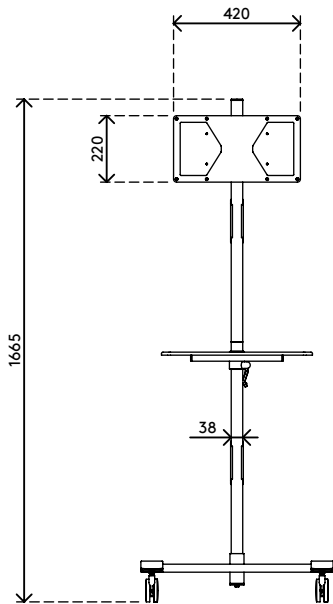
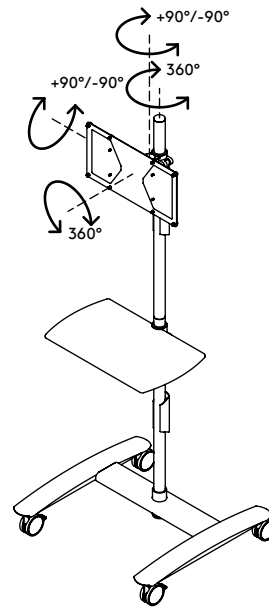
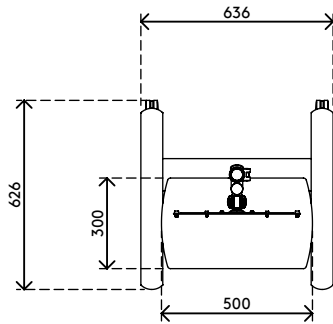
Questo carrello AV è perfetto per le presentazioni aziendali o per essere utilizzato nelle aule. Il suo fissaggio monitor/schermo TV e il suo ripiano per dispositivi multimediali possono essere entrambi regolati in altezza indipendentemente, in maniera tale da garantire al pubblico il miglior angolo di visione possibile. Le porte non rappresentano un problema: il carrello presenta infatti ruote bloccabili di grandi dimensioni.

- Carrello AV con ruote bloccabili di grandi dimensioni (diametro di 75 mm)
- La comoda leva morsetto sulle parti ad altezza regolabile le blocca in posizione
- In grado di supportare un monitor o una TV a schermo piatto e la maggior parte dei dispositivi multimediali
- Compatibile con VESA 200 x 100/200 x 200/400 x 200 mm
- Le coperture dei cavi li mantengono raggruppati in maniera ordinata
- Carrello (l x p x a): 636 x 600 x 1665 mm
- Capacità peso max: ripiano 10 kg, fissaggio display 15 kg

dataflex<sup>x</sup>

feeling at work

# viewmate <sup>x</sup>



+90°/-90°



+90°/-90°



360°



max. 400 x 200

Viewmate postazione di lavoro - pavimento 712

2020/10/07

# 52.712

800 x 690 x 285 mm

1 pcs

argento

19,8 kg

805410527129