

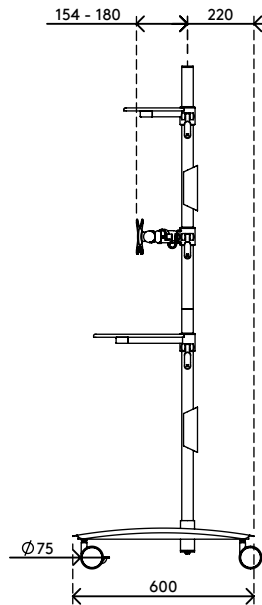
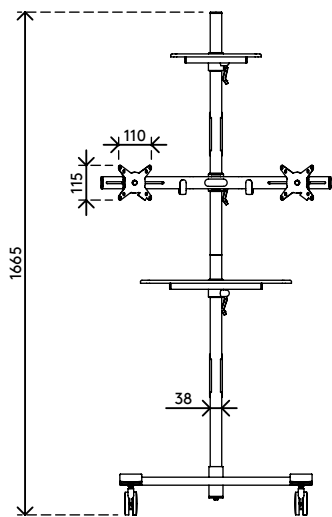
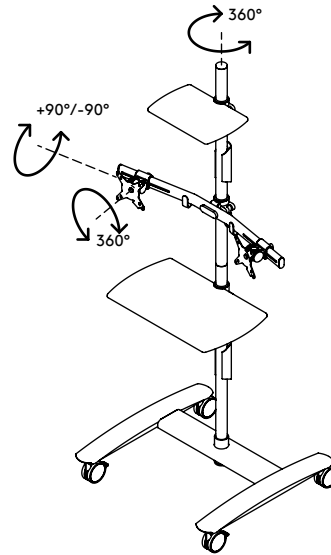
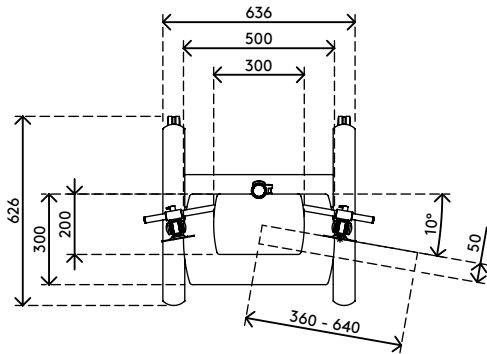
52.722

Viewmate postazione di lavoro - pavimento 722

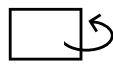
Il carrello per videoconferenze è ottimo per sistemi di telepresenza e videoconferenza. Presenta ripiani per una telecamera e un decoder ed è dotata di un fissaggio per monitor doppio che consente di vedere simultaneamente la propria presentazione e il proprio pubblico. Le porte non rappresentano un problema: il carrello presenta infatti ruote bloccabili di grandi dimensioni.

- Carrello per videoconferenza con ruote bloccabili di grandi dimensioni (diametro di 75 mm)
- La comoda leva morsetto sulle parti ad altezza regolabile le blocca in posizione
- In grado di supportare due monitor, una webcam/telecamera e un dispositivo multimediale o un decoder
- Compatibile con VESA MIS-D 75 x 75/100 x 100 mm
- Dimensioni massime monitor: larghezza 640 mm - altezza 712 mm
- Le coperture dei cavi li mantengono raggruppati in maniera ordinata
- Dimensioni carrello (l x p x a): 636 x 600 x 1665 mm
- Capacità peso max.: ripiani 10 kg, fissaggio monitor 15 kg

viewmate ^x



+90°/-90°



+90°/-90°



360°



max
640 mm (25,2")



max
713 mm (28,1")



75 x 75/100 x 100



(2x) 15 kg

Viewmate postazione di lavoro - pavimento 722

2020/10/07

52.722

 800 x 690 x 285 mm

 1 pcs

 argento

 24,6 kg

 805410527228