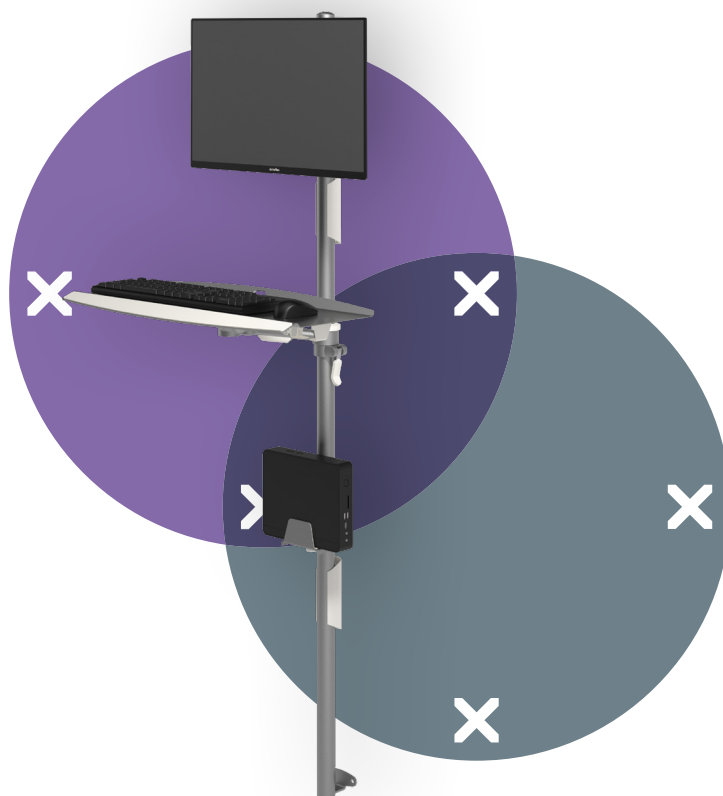


# viewmate<sup>x</sup>

Garanzia



52.732

## Viewmate postazione di lavoro - parete 732

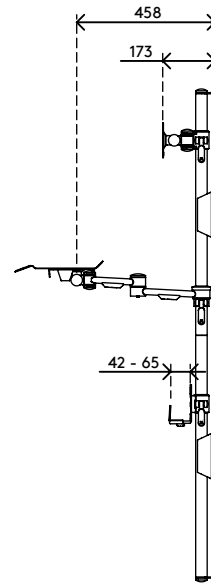
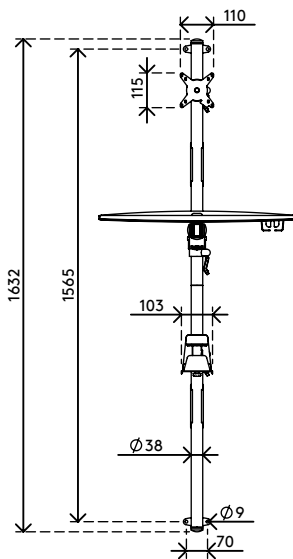
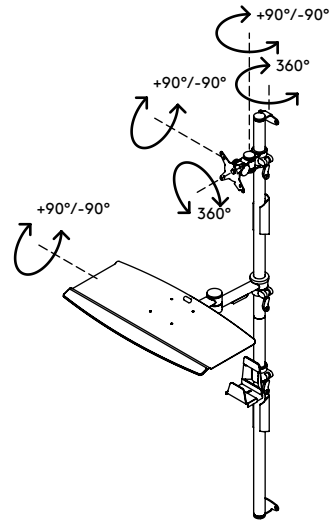
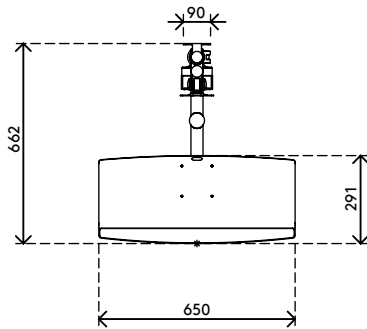
Questa postazione di lavoro con fissaggio a parete consente di fissare un monitor e un PC, ed è inoltre dotata di un ripiano per mouse e tastiera. La postazione crea un punto di inserimento dati che consente di risparmiare spazio in aree di dimensioni limitate. Tutte le parti sono ad altezza regolabile e presentano una comoda leva morsetto, in maniera tale da consentire a tutti di passare senza difficoltà dalla posizione seduta a quella in piedi.

- La postazione di lavoro per inserimento dati è fissata alla parete in maniera stabile e sicura con 4 bulloni a cuneo M8
- La comoda leva morsetto sulle parti ad altezza regolabile le blocca in posizione
- In grado di supportare un monitor, un mouse, una tastiera e un computer thin client
- Compatibile con VESA MIS-D 75 x 75/100 x 100 mm
- Le coperture dei cavi li mantengono raggruppati in maniera ordinata
- Il ripiano per mouse e tastiera è inclinabile e regolabile in profondità
- Il supporto per thin client è adatto per dispositivi con uno spessore di 42 - 65 mm
- Dimensioni montante: altezza 1632 - diametro 38 mm
- Capacità peso max.: ripiano per mouse e tastiera 5 kg, supporto thin client 7 kg, fissaggio monitor 15 kg

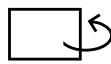
dataflex<sup>x</sup>

feeling at work

# viewmate <sup>x</sup>



+90°/-90°



+90°/-90°



360°



75 x 75/100 x 100

Viewmate postazione di lavoro - parete 732

2020/10/07

# 52.732

1100 x 535 x 170 mm

1 pcs

argento

12,5 kg

805410527327