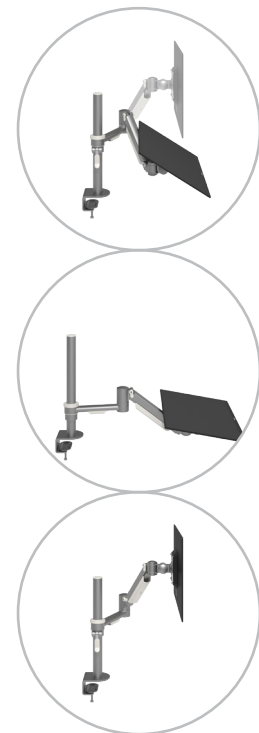
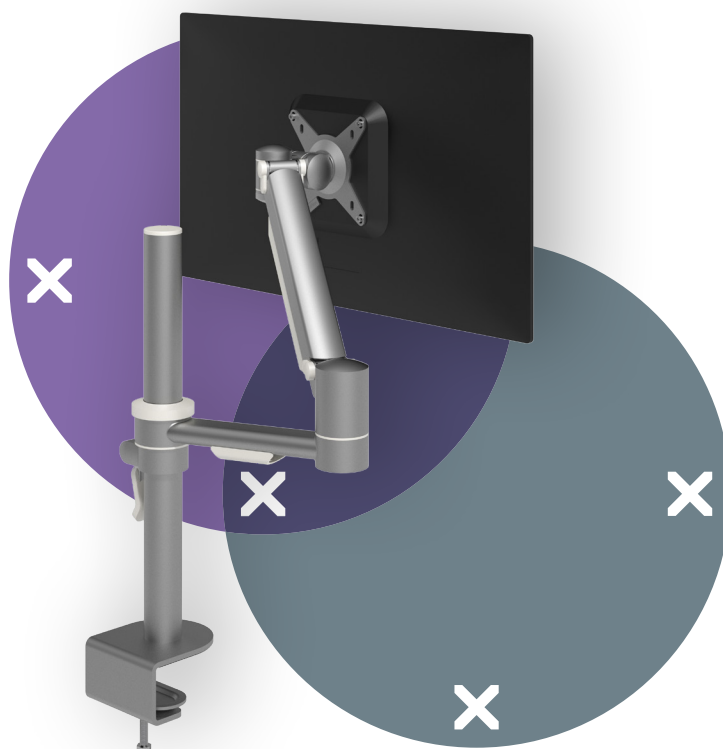


viewmate^x

Garanzia



52.852

Viewmate plus braccio porta monitor - scrivania 852

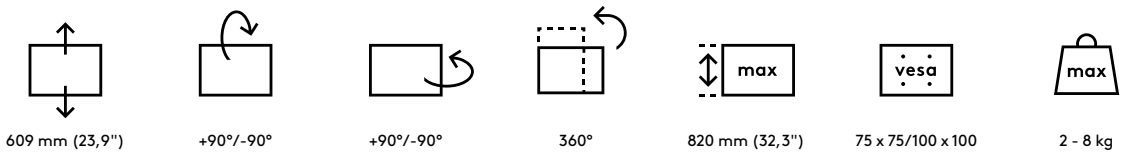
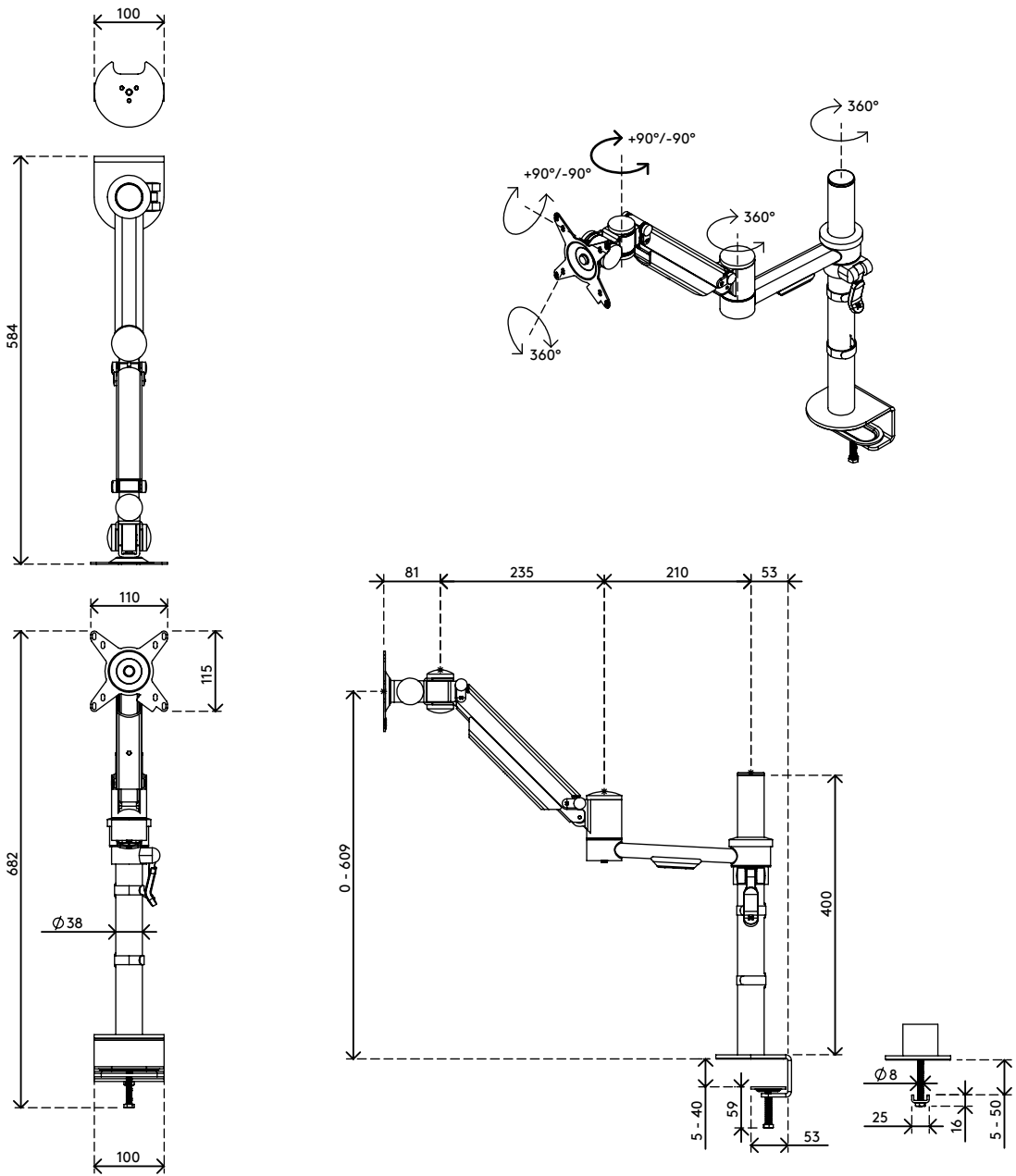
Questo braccio per monitor offre un'ampia libertà di regolazione in altezza e di posizionamento del monitor sulla vostra scrivania. Soprattutto per i monitor touchscreen, per la modifica di documenti digitali e per utenti con lenti progressive, questa può risultare una caratteristica fondamentale. Il monitor può essere agevolmente spostato senza sforzo verso l'alto/basso e posizionato in qualsiasi angolazione desiderata. Inoltre, è facile estenderlo a più monitor.

- Intervallo di regolazione dell'altezza di 609 mm (23,9")
- Compatibile con VESA MIS-D 75 x 75/100 x 100 mm
- Monitor: inclinazione +90°/-90°, orientabile +90°/-90°, rotazione di 360°
- Braccio: orientabile a 360°
- Capacità peso di max. 8 kg (17,6 lb) per monitor
- Adatto per uno spessore della scrivania da 5 a 40 mm (0,2" - 1,6") (morsetto) o 50 mm (foro passante)
- Dimensioni massime del monitor: altezza 820 mm (32,3")
- Dotato di copricavo e fascette per guidare i cavi in modo ordinato
- Viene fornito con morsetto a scrivania e fissaggio a foro passante
- Componenti principali in acciaio

dataflex^x

feeling at work

viewmate



Viewmate plus braccio porta monitor - scrivania 852

2020/10/07


52.852

 495 x 300 x 190 mm

 1 pcs

 argento

 6,10 kg

 805410528522