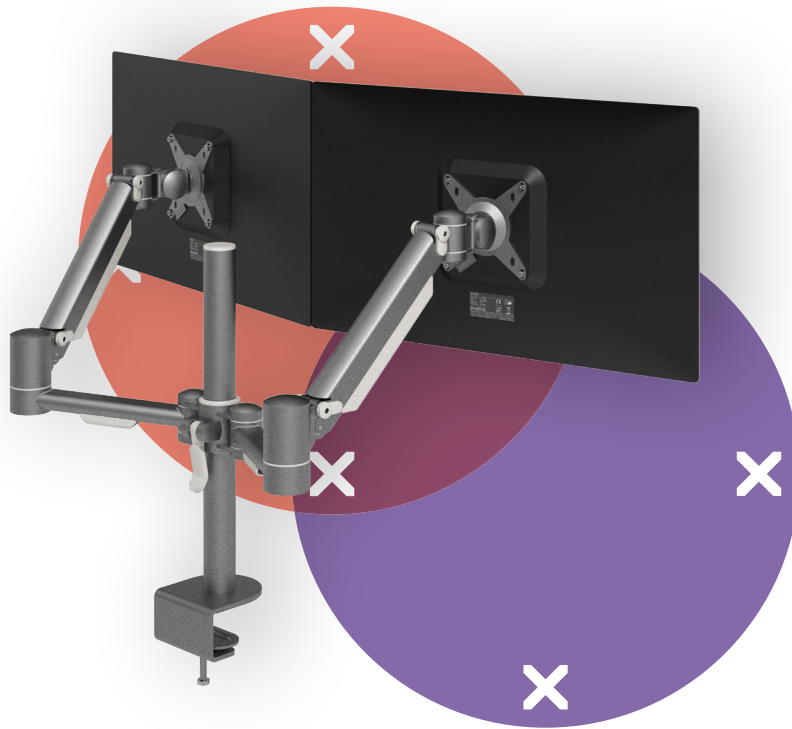


viewmate ^x

Garantie



52.862

Viewmate plus bras support écran - bureau 862

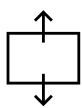
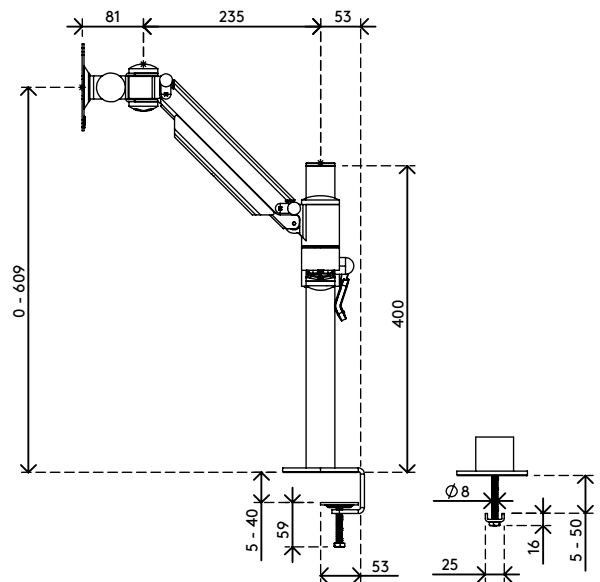
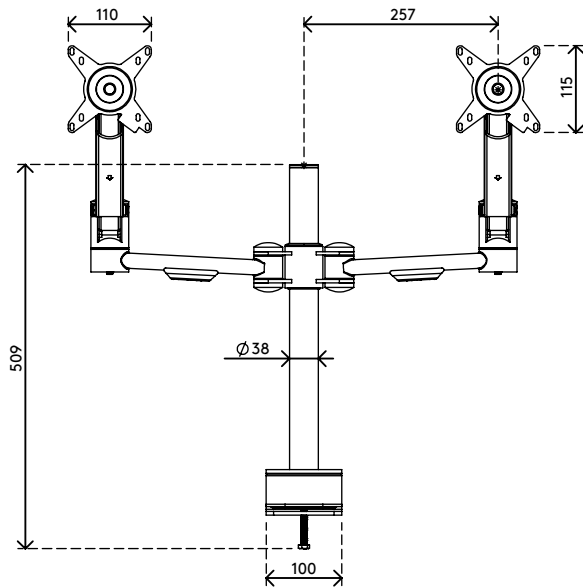
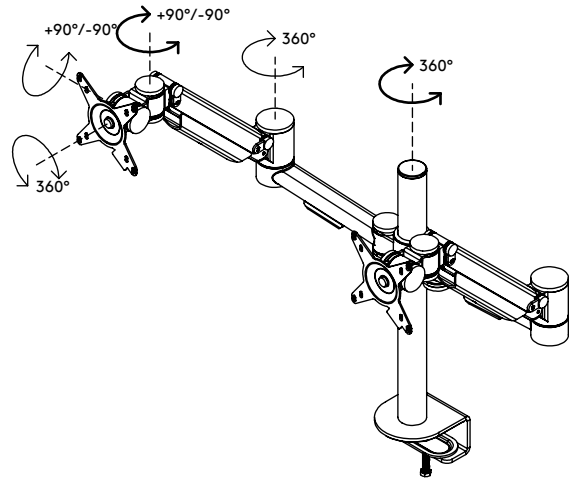
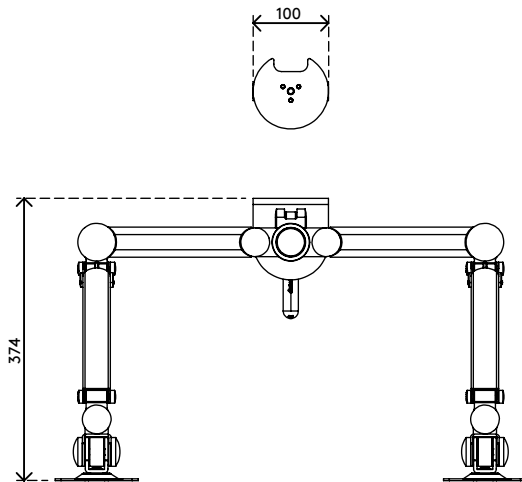
Ce bras de moniteur permet de monter deux moniteurs qui peuvent être réglés individuellement en profondeur et en hauteur. Il offre un large éventail de possibilités de réglage en hauteur et de positionnement à plat de vos moniteurs sur votre bureau. Cette caractéristique peut s'avérer essentielle, en particulier pour les moniteurs à écran tactile, pour l'édition de fichiers électroniques et pour les utilisateurs disposant de varifocales. Sans effort, chaque moniteur peut être tiré vers le haut/vers le bas et déplacé dans n'importe quel angle souhaité.

- Plage de réglage de la hauteur de 609 mm (23,9")
- VESA MIS-D 75 x 75/100 x 100 mm compatible
- Moniteur : inclinaison +90°/-90°, pivotement +90°/-90°, rotation 360°.
- Bras : pivotant à 360°.
- Capacité de poids max. 8 kg (17,6 lb) par moniteur
- Convient pour une épaisseur de bureau de 5 à 40 mm (pinces) ou 50 mm (boulon traversant)
- Taille maximale du moniteur : hauteur 820 mm (32,3")
- Équipé de couvre-câbles et de serre-câbles pour guider les câbles de manière ordonnée
- Fourni avec fixation pince serre-joint de bureau et fixation par vissage au travers du bureau
- Principaux composants en acier

dataflex ^x

feeling at work

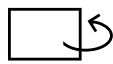
viewmate



609 mm (23,9")



+90°/-90°



+90°/-90°



360°



820 mm (32,3")



75 x 75/100 x 100



2 - 8 kg

Viewmate plus bras support écran - bureau 862

2020/05/28


52.862

 505 x 300 x 200 mm

 1 pcs

 argent

 8,90 kg

 805410528621