

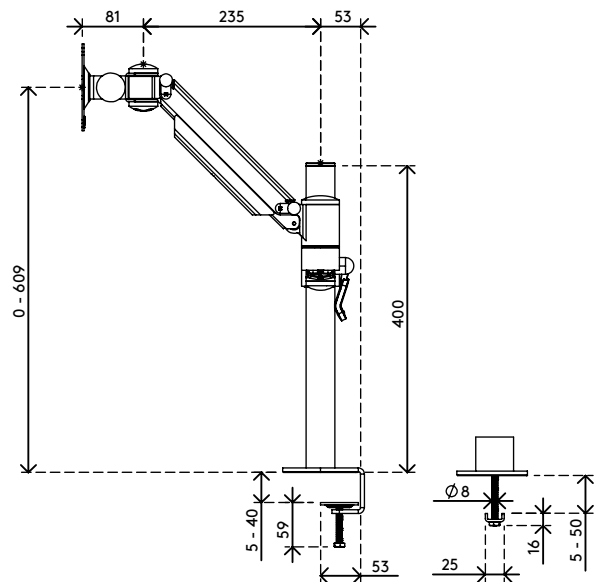
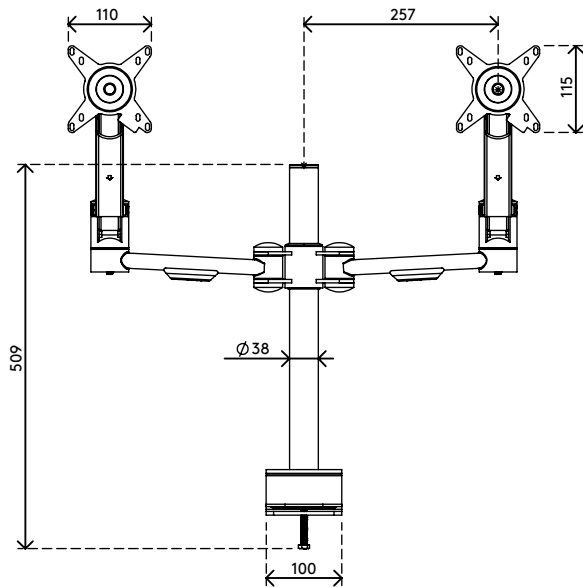
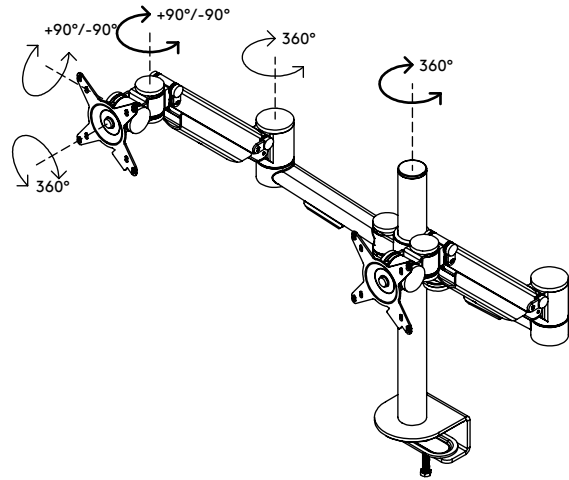
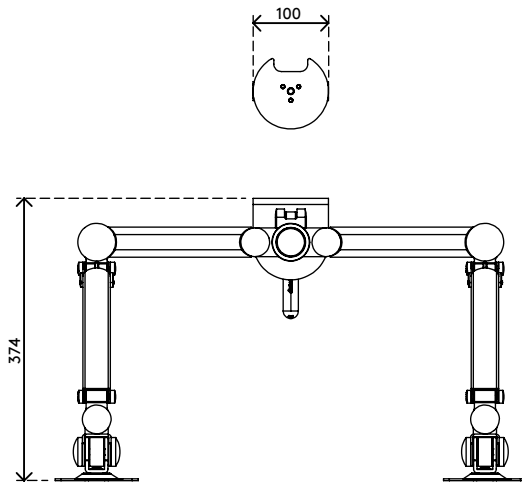
52.862

Viewmate plus braccio porta monitor - scrivania 862

Per il montaggio di due monitor regolabili individualmente in profondità e in altezza. Questo supporto per monitor permette una varietà di regolazioni in altezza e il posizionamento in orizzontale del monitor sulla scrivania. Questa può essere una caratteristica importante soprattutto per i monitor touch screen, per l'editing elettronico dei file e per gli utenti con lenti progressive. Senza sforzo, i monitor possono essere spostati in su/giù senza problemi e posizionati con qualsiasi angolazione desiderata.

- Intervallo di regolazione dell'altezza di 609 mm (23,9")
- Compatibile con VESA MIS-D 75 x 75/100 x 100 mm
- Monitor: inclinazione +90°/-90°, orientabile +90°/-90°, rotazione di 360°
- Braccio: orientabile a 360°
- Capacità peso di max. 8 kg (17,6 lb) per monitor
- Adatto per uno spessore della scrivania da 5 a 40 mm (morsetto) o 50 mm (tavolo passante)
- Dimensioni massime del monitor: altezza 820 mm (32,3")
- Dotato di copricavo e fascette per guidare i cavi in modo ordinato
- Viene fornito con morsetto a scrivania e fissaggio a foro passante
- Componenti principali in acciaio

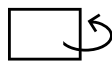
viewmate



340 mm (13,4")



+90°/-90°



+90°/-90°



360°



1000 mm (39,4")



75 x 75/100 x 100



2 - 8 kg

Viewmate plus braccio porta monitor - scrivania 862

2020/10/07


52.862

 505 x 300 x 200 mm

 1 pcs

 argento

 8,90 kg

 805410528621