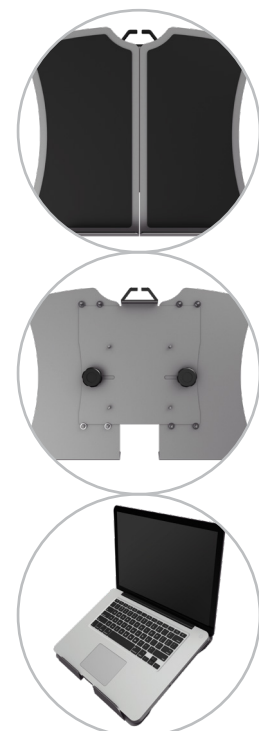


viewmate^x

Garanzia



52.972

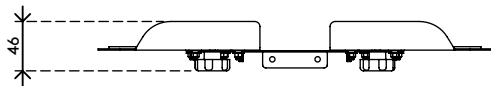
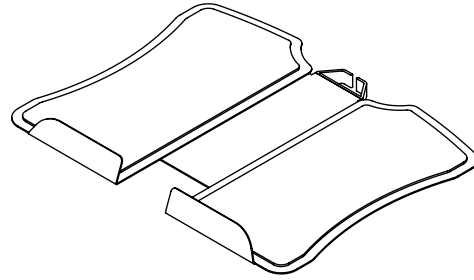
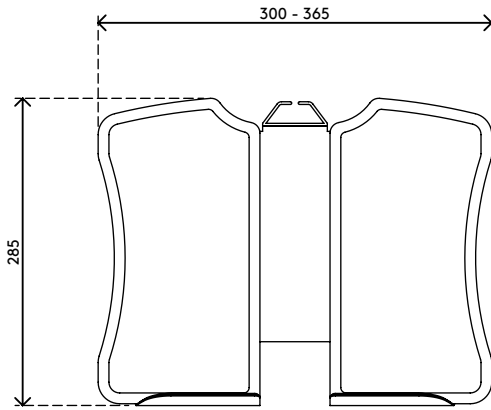
Viewmate supporto notebook - opzione 972

Il Viewmate supporto notebook fornisce un robusto sostegno per portatili di ogni forma, dimensione o peso. Consente di liberare spazio prezioso sulla scrivania e di posizionare un notebook a livello degli occhi o di allinearlo a un secondo display.

- Compatibile con VESA MIS-D 100 x 100 mm
- Capacità peso max. di 12 kg per notebook
- Un supporto solido che sorregge praticamente ogni tipo di notebook
- Ripiano con larghezza regolabile: 300 - 365 mm
- Profondità ripiano di 285 mm
- Dotato di clip per la gestione dei cavi
- Dotato di superficie antiscivolo
- Da montare su un braccio porta monitor (non incluso)

dataflex

feeling at work




100 x 100

Viewmate supporto notebook - opzione 972

2020/10/07


52.972

 320 x 310 x 45 mm

 1 pcs

 argento

 1,45 kg

 805410529727