

# viewmaster<sup>x</sup>

Garanzia



53.133

## Viewmaster sistema multi-monitor - scrivania 133

La soluzione più semplice per un monitor a schermo piatto singolo: ideale per una postazione di vendita di dimensioni ridotte. Il giunto a sfera presente in ciascun fissaggio dei monitor consente di regolarli in base alle proprie esigenze.

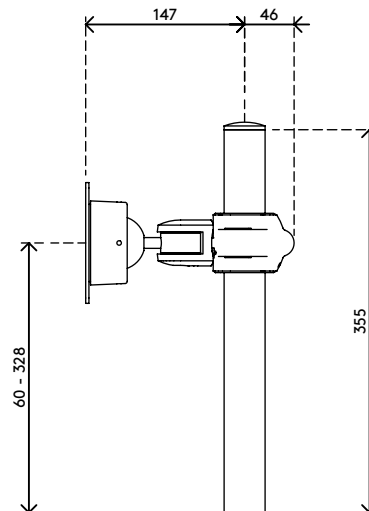
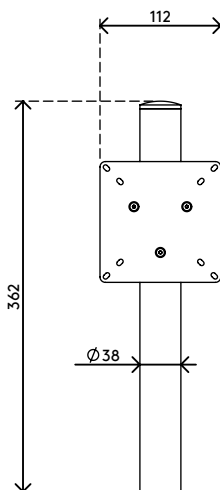
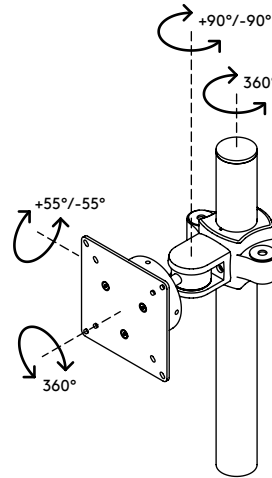
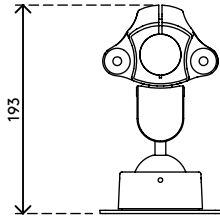
- Regolazione graduale dell'altezza
- Per 1 monitor
- Parti in alluminio pressofuso
- Compatibile con VESA MIS-D 75 x 75/100 x 100 mm
- Monitor: inclinazione +55°/-55°, orientabile +90°/-90°, rotazione 360°
- Capacità peso max. di 12 kg per monitor
- Fissaggio per scrivania non incluso
- Dimensioni massime monitor: altezza 618 mm
- Grazie all'eccellente stabilità è adatto anche per i touchscreen

**dataflex**<sup>x</sup>

feeling at work

# viewmaster

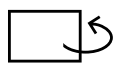
Tutte le misure sono indicate in millimetri (1 mm = 0,039")



268 mm (10,6")



+55°/-55°



+90°/-90°



360°



618 mm (24,3")



75 x 75/100 x 100



12 kg

Viewmaster sistema multi-monitor - scrivania 133

2020/10/07


# 53.133

 445 x 180 x 145 mm

 1 pcs

 nero

 1,79 kg

 805410531331