

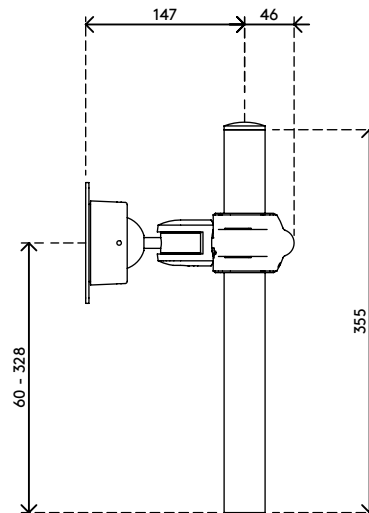
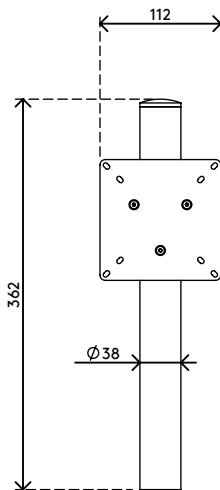
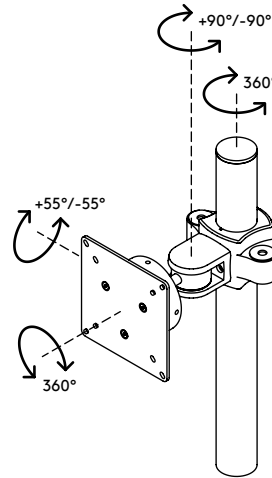
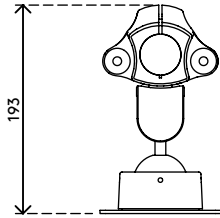


53.133

Viewmaster multimonitorsysteem - bureau 133

De eenvoudigste opstelling voor een enkele flatscreenmonitor. Dit is een ideale, compacte oplossing voor verkooppunten. Door het kogelgewricht in de monitorbevestiging kunt u de monitor op alle gewenste manieren verstellen.

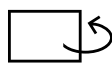
- Traploze hoogteverstelling
- Voor 1 monitor
- Gegoten aluminium onderdelen
- Compatibel met VESA MIS-D 75 x 75/100 x 100 mm
- Monitor: neigen +55°/-55°, zwenken +90°/-90°, roteren 360°
- Draagvermogen van max. 12 kg per monitor
- Bureaubestijging niet inbegrepen
- Maximale monitorgrootte: hoogte 618 mm
- Vanwege de uitstekende stabiliteit ook geschikt voor touchscreens



268 mm (10,6")



+55°/-55°



+90°/-90°



360°



618 mm (24,3")



75 x 75/100 x 100



12 kg

Viewmaster multimonitorsysteem - bureau 133

2020/05/26


53.133

 445 x 180 x 145 mm

 1 pcs

 zwart

 1,79 kg

 805410531331