

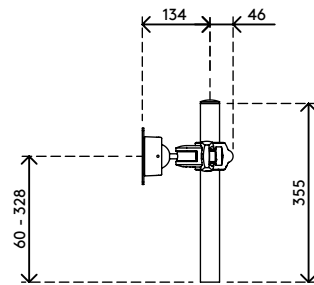
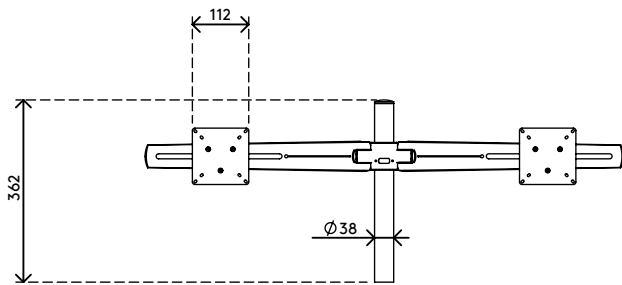
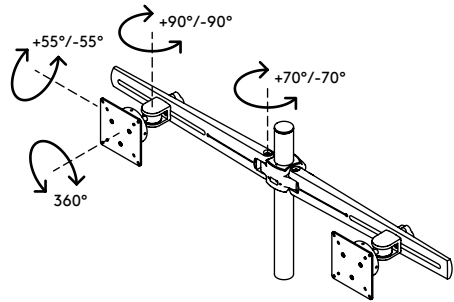
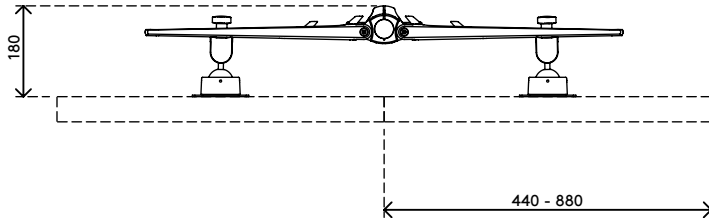
53.223

## Viewmaster multimonitorsysteem - bureau 223

Op dit model kunnen 2 monitors worden gemonteerd. Net als bij elk multimonitorsysteem met vleugels kan ook hier elke monitor afzonderlijk worden versteld. Het kabelmanagement in de vleugels werkt alle kabels weg, wat resulteert in een indrukwekkend systeem dat vlak of gebogen kan zijn.

- Traploze hoogteverstelling
- Voor 2 monitors
- Kabelclips en lusbinders bijgeleverd
- Gegoten aluminium onderdelen
- Compatibel met VESA MIS-D 75 x 75/100 x 100 mm
- Monitor: neigen +55°/-55°, zwenken +90°/-90°, roteren 360°
- Draagvermogen van max. 12 kg per monitor
- Bureaubestijging niet inbegrepen
- Maximale monitorgrootte: breedte 880 mm - hoogte 618 mm
- Vanwege de uitstekende stabiliteit ook geschikt voor touchscreens

# viewmaster x



- 268 mm (10,6")
- +55°/-55°
- +90°/-90°
- 360°
- max  
 880 mm (34,6")
- max  
 618 mm (24,3")
- 75 x 75/100 x 100
- (2x) 12 kg

## Viewmaster multimonitorsysteem - bureau 223

2020/05/26

# 53.223

535 x 250 x 155 mm

1 pcs

zwart

4,928 kg

805410532239