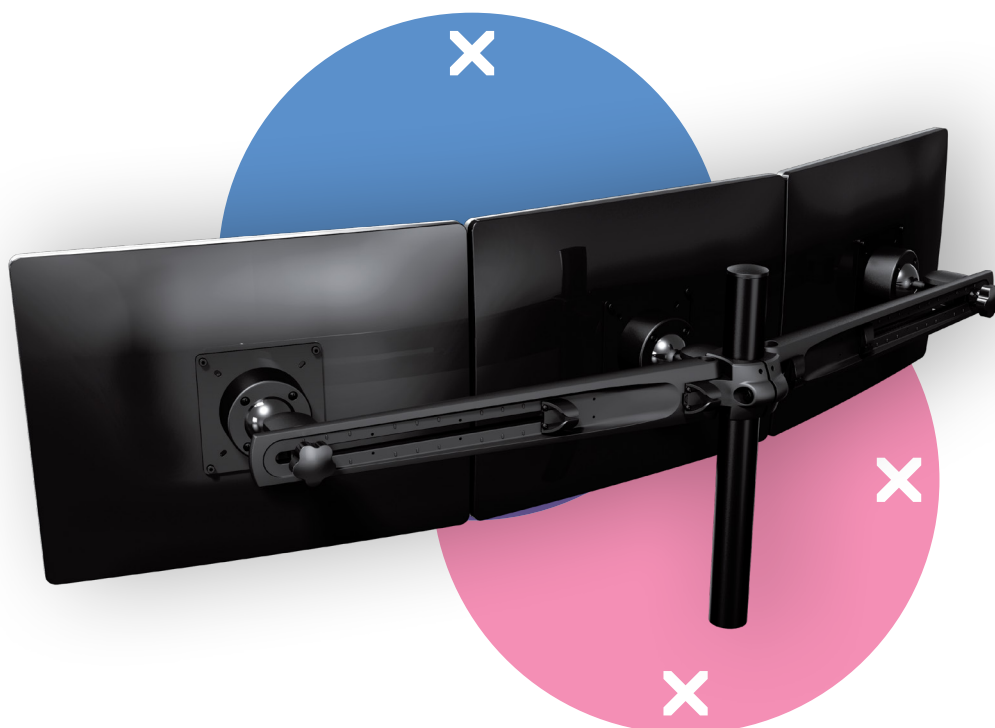


viewmaster^x

Garanzia



53.333

Viewmaster sistema multi-monitor - scrivania 333

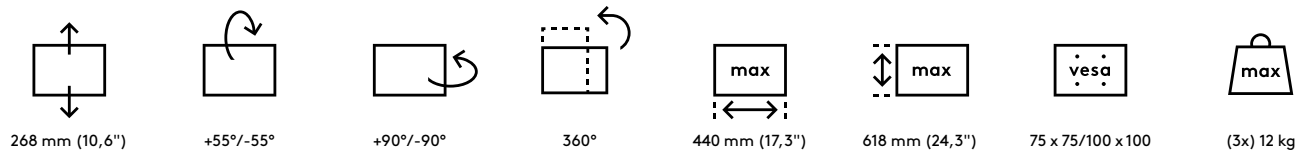
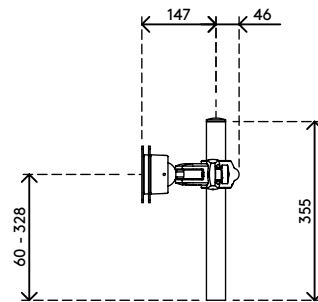
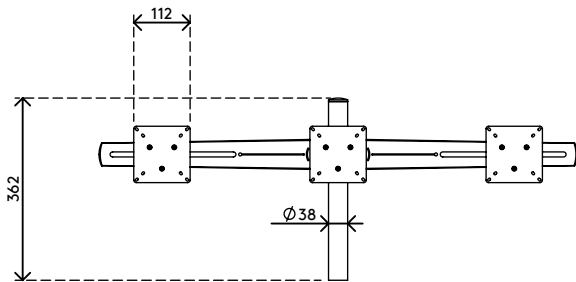
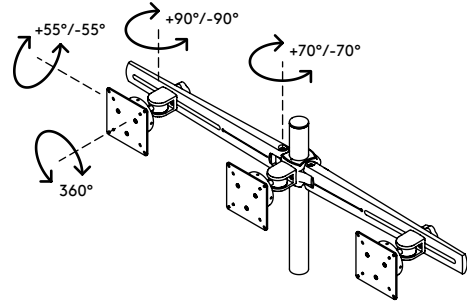
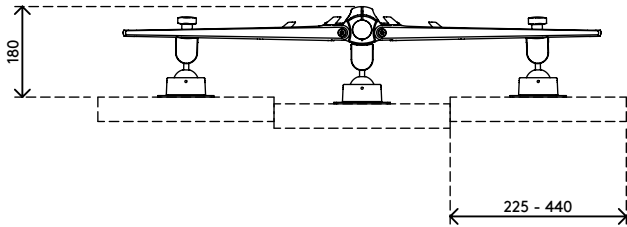
Questo modello consente il fissaggio di 3 monitor. Come in tutti gli altri sistemi multi-monitor ad ala, ciascun monitor può essere regolato individualmente. La gestione dei cavi nelle ali consente di tenere ordinati tutti i cavi e di ottenere una postazione di grande impatto, che può essere sia piatta che incurvata.

- Regolazione graduale dell'altezza
- Per 3 monitor
- Clip per cavi e fascette ferma cavi comprese
- Parti in alluminio pressofuso
- Compatibile con VESA MIS-D 75 x 75/100 x 100 mm
- Monitor: inclinazione +55°/-55°, orientabile +90°/-90°, rotazione 360°
- Capacità peso max. di 12 kg per monitor
- Fissaggio per scrivania non incluso
- Dimensioni massime monitor: larghezza 440 mm - altezza 618 mm
- Grazie all'eccellente stabilità è adatto anche per i touchscreen

dataflex^x

feeling at work


viewmaster x



Viewmaster sistema multi-monitor - scrivania 333

2020/10/07

53.333

 530 x 250 x 155 mm

 1 pcs

 nero

 6,5 kg

 805410533335