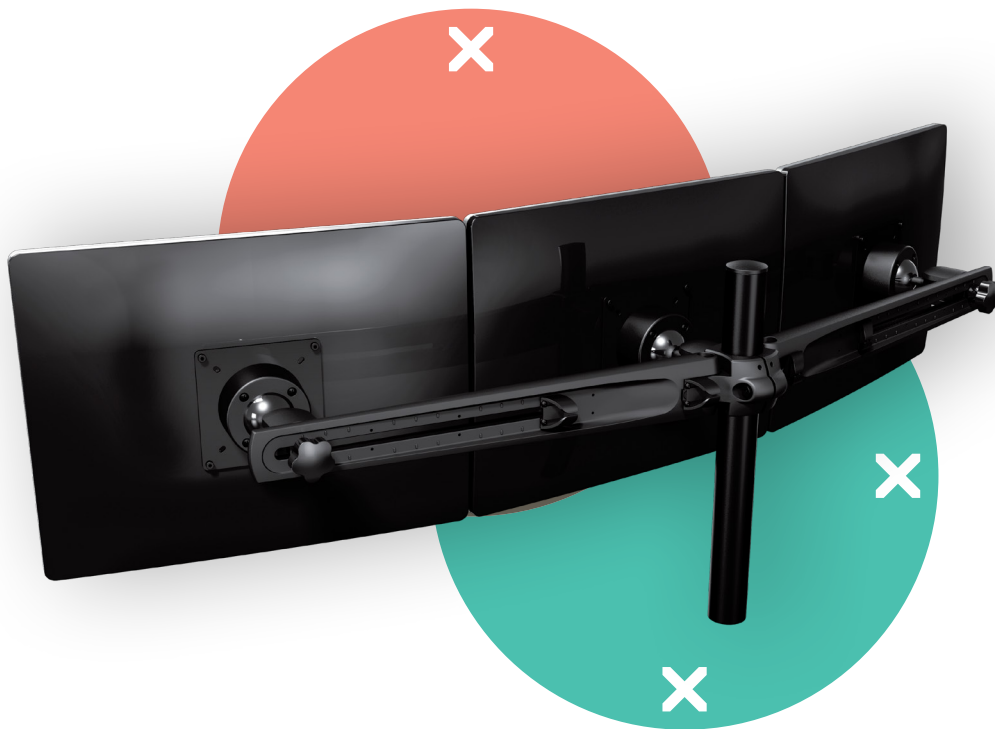


viewmaster^x

Garantie



53.333

Viewmaster multimonitorsysteem - bureau 333

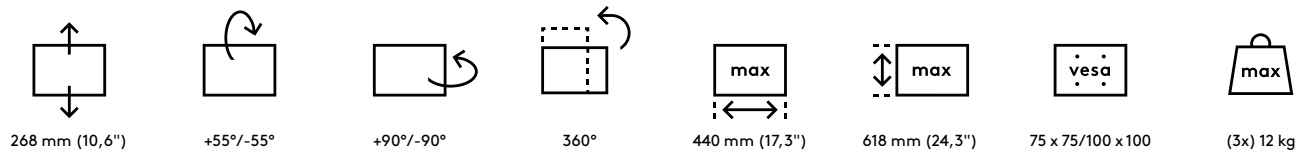
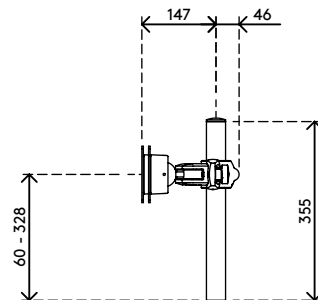
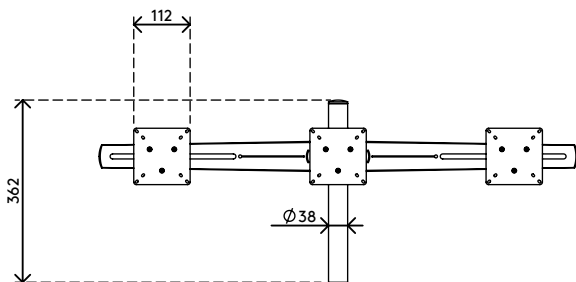
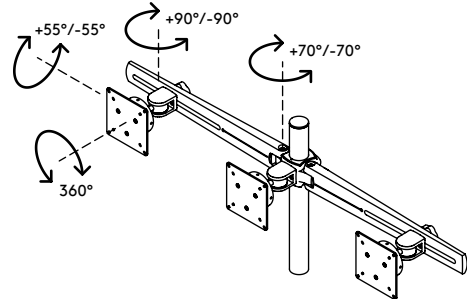
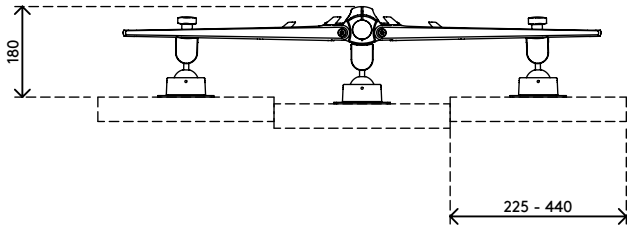
Op dit model kunnen 3 monitors worden gemonteerd. Net als bij elk multimonitorsysteem met vleugels kan ook hier elke monitor afzonderlijk worden versteld. Het kabelmanagement in de vleugels werkt alle kabels weg, wat resulteert in een indrukwekkend systeem dat vlak of gebogen kan zijn.

- Traploze hoogteverstelling
- Voor 3 monitors
- Kabelclips en lusbinders bijgeleverd
- Gegoten aluminium onderdelen
- Compatibel met VESA MIS-D 75 x 75/100 x 100 mm
- Monitor: neigen +55°/-55°, zwenken +90°/-90°, roteren 360°
- Draagvermogen van max. 12 kg per monitor
- Bureaubevestiging niet inbegrepen
- Maximale monitorgrootte: breedte 440 mm - hoogte 618 mm
- Vanwege de uitstekende stabiliteit ook geschikt voor touchscreens

dataflex

feeling at work

viewmaster



Viewmaster multimonitorsysteem - bureau 333

2020/05/26


53.333

 530 x 250 x 155 mm

 1 pcs

 zwart

 6,5 kg

 805410533335