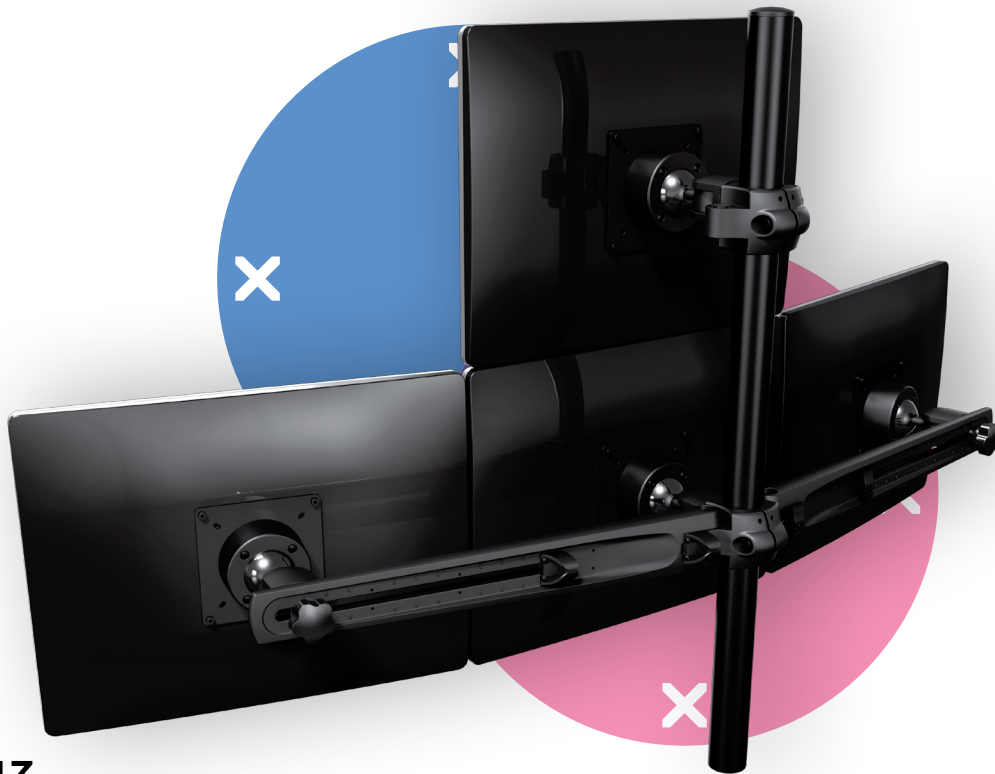


# viewmaster<sup>x</sup>

Garantie



53.343

## Viewmaster multimonitorstelsysteem - bureau 343

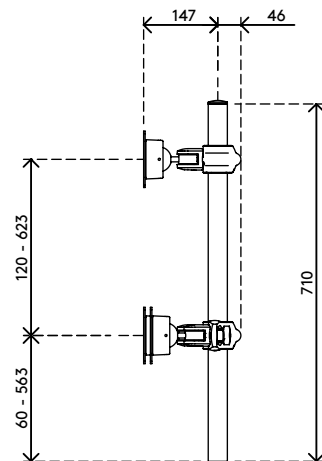
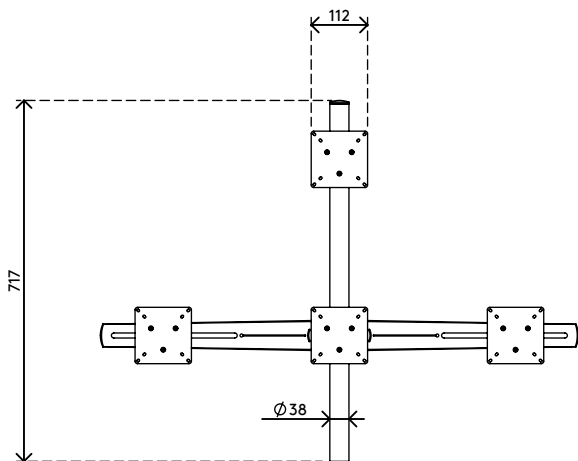
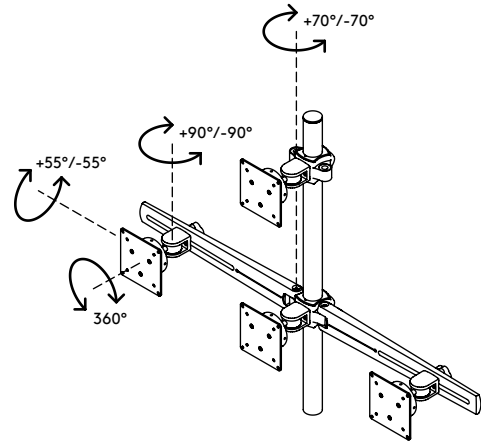
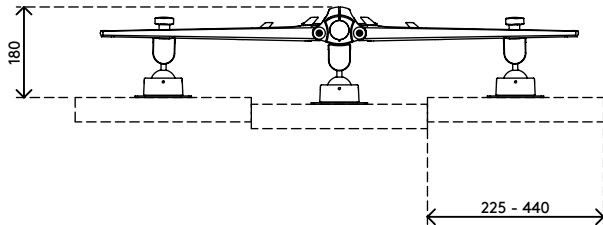
Op dit model kunnen 4 monitors worden gemonteerd. Net als bij elk multimonitorstelsysteem met vleugels kan ook hier elke monitor afzonderlijk worden versteld. Het kabelmanagement in de vleugels werkt alle kabels weg, wat resulteert in een indrukwekkend, gebogen monitorwerkstation.

- Traploze hoogteverstelling
- Voor 4 monitors
- Kabelclips en lusbinders bijgeleverd
- Gegoten aluminium onderdelen
- Compatibel met VESA MIS-D 75 x 75/100 x 100 mm
- Monitor: neigen +55°/-55°, zwenken +90°/-90°, roteren 360°
- Draagvermogen van max. 12 kg per monitor
- Bureaubevestiging niet inbegrepen
- Maximale monitorgrootte: breedte 440 mm - hoogte 428 mm
- Vanwege de uitstekende stabiliteit ook geschikt voor touchscreens

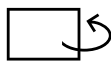
dataflex<sup>x</sup>

feeling at work

# viewmaster



+55°/-55°



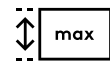
+90°/-90°



360°



440 mm (17,3")



428 mm (16,9")



75 x 75/100 x 100



(4x) 12 kg

Viewmaster multimonitorsysteem - bureau 343


2020/05/26


# 53.343

 740 x 410 x 140 mm

 1 pcs

 zwart

 8,18 kg

 805410533434