

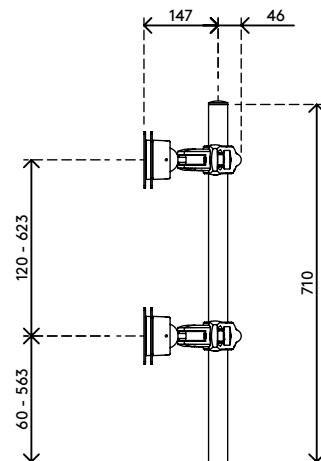
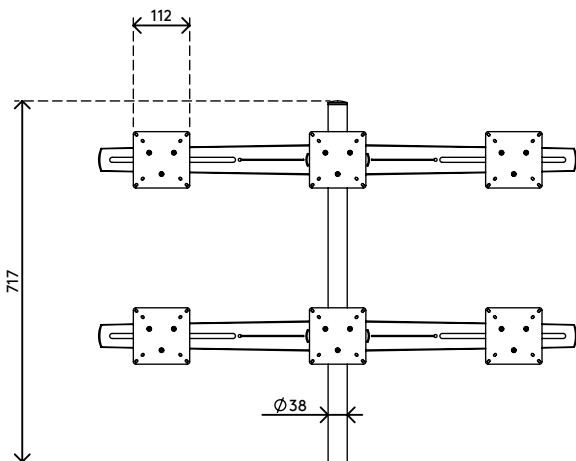
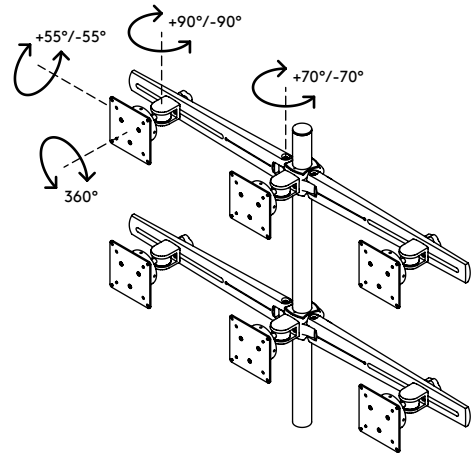
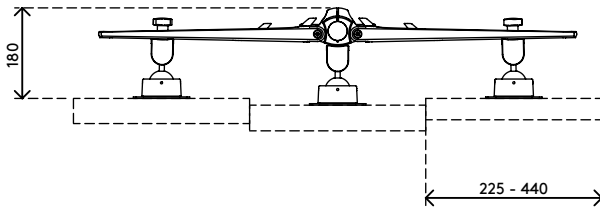
53.633

Viewmaster Multi-Monitor-System - Schreibtisch 633

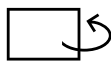
Dieses Modell ist für insgesamt 6 Monitore bestimmt. Wie bei allen Multi-Monitor-Systemen mit Tragflügeln kann jeder Monitor individuell verstellt werden. Kabelmanagement in den Tragflügeln nimmt alle Kabel sauber auf und man erhält eine beeindruckende, gekrümmte Überwachungs-Workstation.

- Stufenlose Höheneinstellung
- Für 6 Monitore
- Kabelclips und Schlaufen mitgeliefert
- Teile aus Aluminium-Druckguss
- Kompatibel mit VESA MIS-D 75 x 75/100 x 100 mm
- Monitor: neigbar +55°/-55°, schwenkbar +90°/-90°, Drehbar 360°
- Tragfähigkeit max. 12 kg pro Monitor
- Tischbefestigung nicht mitgeliefert
- Höchstmaß Monitor: Breite 440 - Höhe 428 mm
- Durch hervorragende Stabilität auch für Touchscreens geeignet

viewmaster x



+55°/-55°



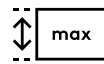
+90°/-90°



360°



440 mm (17,3")



428 mm (16,9")



75 x 75/100 x 100



(6x) 12 kg

Viewmaster Multi-Monitor-System - Schreibtisch 633

2020/05/28

53.633

740 x 395 x 120 mm

1 pcs

schwarz

11,47 kg

805410536336