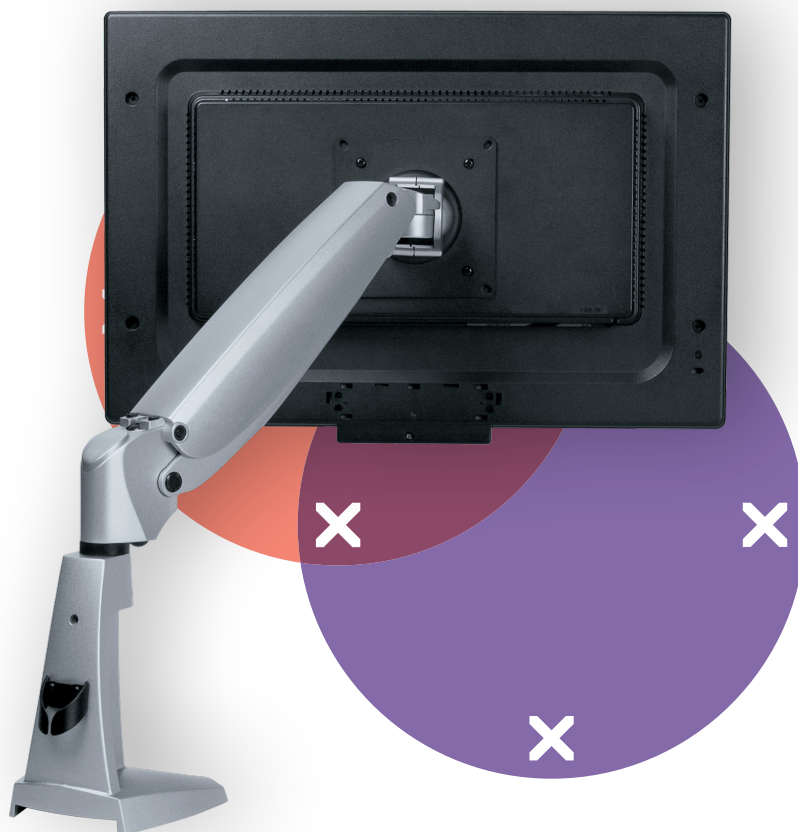


viewmaster^x

Garanzia



57.122

Viewmaster braccio porta monitor - scrivania 122

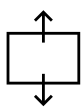
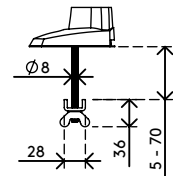
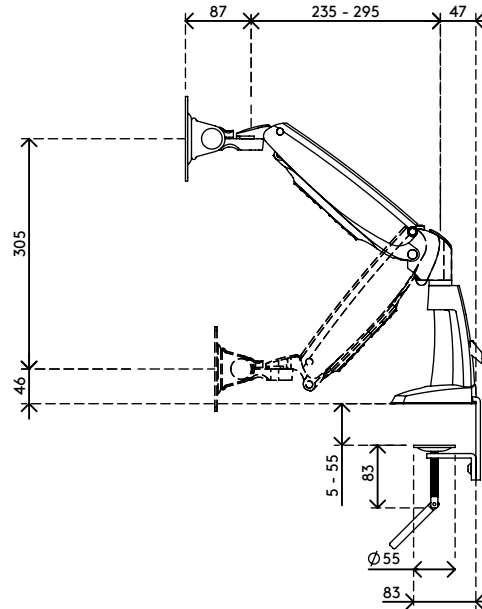
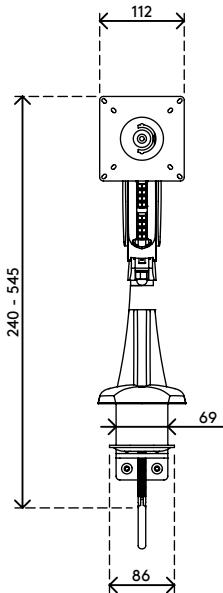
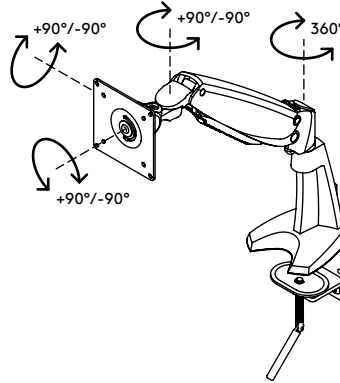
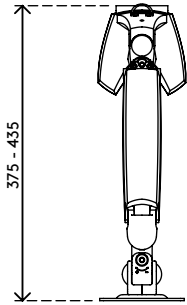
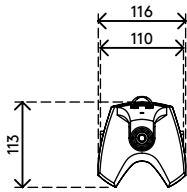
La soluzione ideale per postazioni di vendita condivise. Considerate le sue dimensioni ridotte, viene spesso montato anche su carrelli mobili. Il monitor può essere inclinato, orientato, ruotato e regolato facilmente usando semplicemente la punta delle dita per trovare la posizione ergonomica desiderata.

- Intervallo di regolazione dinamica dell'altezza di 305 mm
- Regolazione profondità condizionata
- Gestione dei cavi parzialmente integrata o nascosta
- Componenti principali in alluminio
- Compatibile con VESA MIS-D 75 x 75/100 x 100 mm
- Monitor: inclinazione +90°/-90°, orientabile +90°/-90°, rotazione +90°/-90°
- Braccio: orientabile 360°
- Capacità peso di 4,5 - 10 kg per monitor
- Dotato di fissaggio con morsetto a scrivania e fissaggio per scrivania con foro passante
- Adatto per scrivanie con spessore compreso tra 5 e 55 (morsetto) o 70 mm (foro passante)
- Dimensioni massime monitor: altezza 694 mm
- Molla a gas SUSPA® integrata
- La capacità di peso indicata varia quando si montano monitor più profondi di 25 mm o con una posizione di fissaggio VESA decentrata

dataflex^x

feeling at work

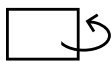
viewmaster



305 mm (12,0")



+90°/-90°



+90°/-90°



+90°/-90°



694 mm (27,3")



75 x 75/100 x 100



4,5 - 10 kg

Viewmaster braccio porta monitor - scrivania 122

2020/10/07


57.122

 490 x 285 x 140 mm

 1 pcs

 argento

 4,219 kg

 805410571221