

# viewmaster<sup>x</sup>

Garantie



57.122

## Viewmaster monitorarm - bureau 122

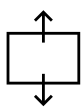
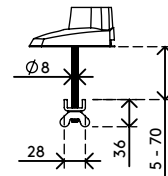
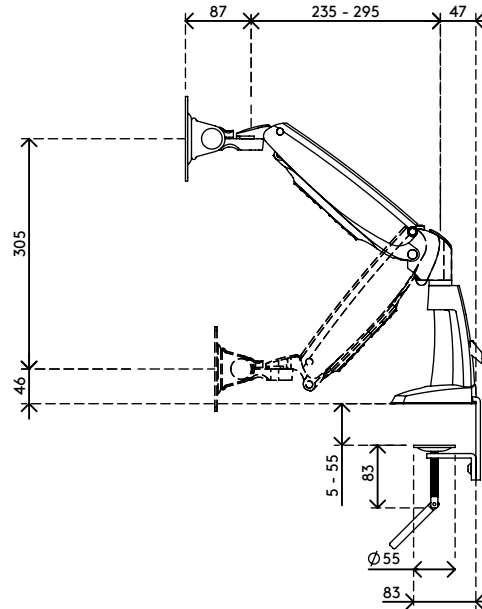
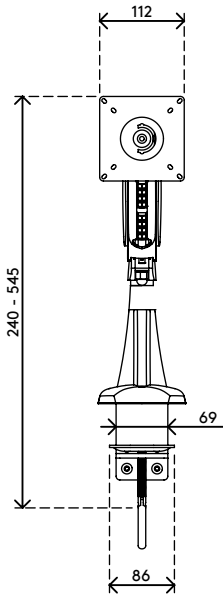
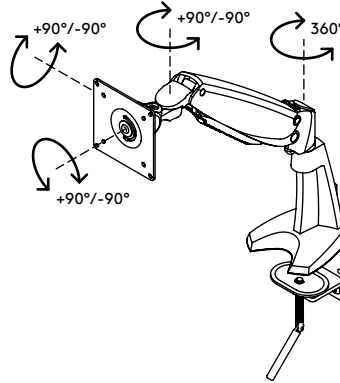
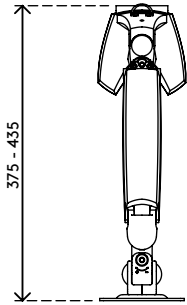
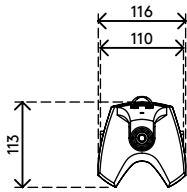
De ideale oplossing voor verkooppunten waar wordt samengewerkt. Door zijn compacte formaat wordt hij ook vaak gemonteerd op mobiele karren. Kantel, zwenk, draai en pas uw monitor probleemloos in hoogte aan met uw vingertoppen om hem in een ergonomische positie te brengen.

- Bereik dynamische hoogteverstelling van 305 mm
- Afhankelijke diepteverstelling
- Gedeeltelijk geïntegreerd of verborgen kabelmanagement
- Belangrijkste componenten vervaardigd uit aluminium
- Compatibel met VESA MIS-D 75 x 75/100 x 100 mm
- Monitor: neigen +90°/-90°, zwenken +90°/-90°, roteren +90°/-90°
- Arm: zwenken 360°
- Draagvermogen van 4,5 - 10 kg per monitor
- Voorzien van bureaulenbevestiging en bureaudoorvoerbevestiging
- Geschikt voor bureaubladen met een dikte van 5 tot 55 mm (klem) of 70 mm (doorvoer)
- Maximale monitorgrootte: hoogte 694 mm
- Ingebouwde SUSPA®-gasveer
- De vermelde gewichtscapaciteit varieert bij bevestiging van monitoren die dieper zijn dan 25 mm of een VESA-bevestigingspositie hebben die niet in het midden ligt

**dataflex**<sup>x</sup>

feeling at work

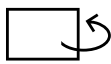
# viewmaster



305 mm (12,0")



+90°/-90°



+90°/-90°



+90°/-90°



694 mm (27,3")



75 x 75/100 x 100



4,5 - 10 kg

## Viewmaster monitorarm - bureau 122

2020/05/26


# 57.122

 490 x 285 x 140 mm

 1 pcs

 zilver

 4,219 kg

 805410571221