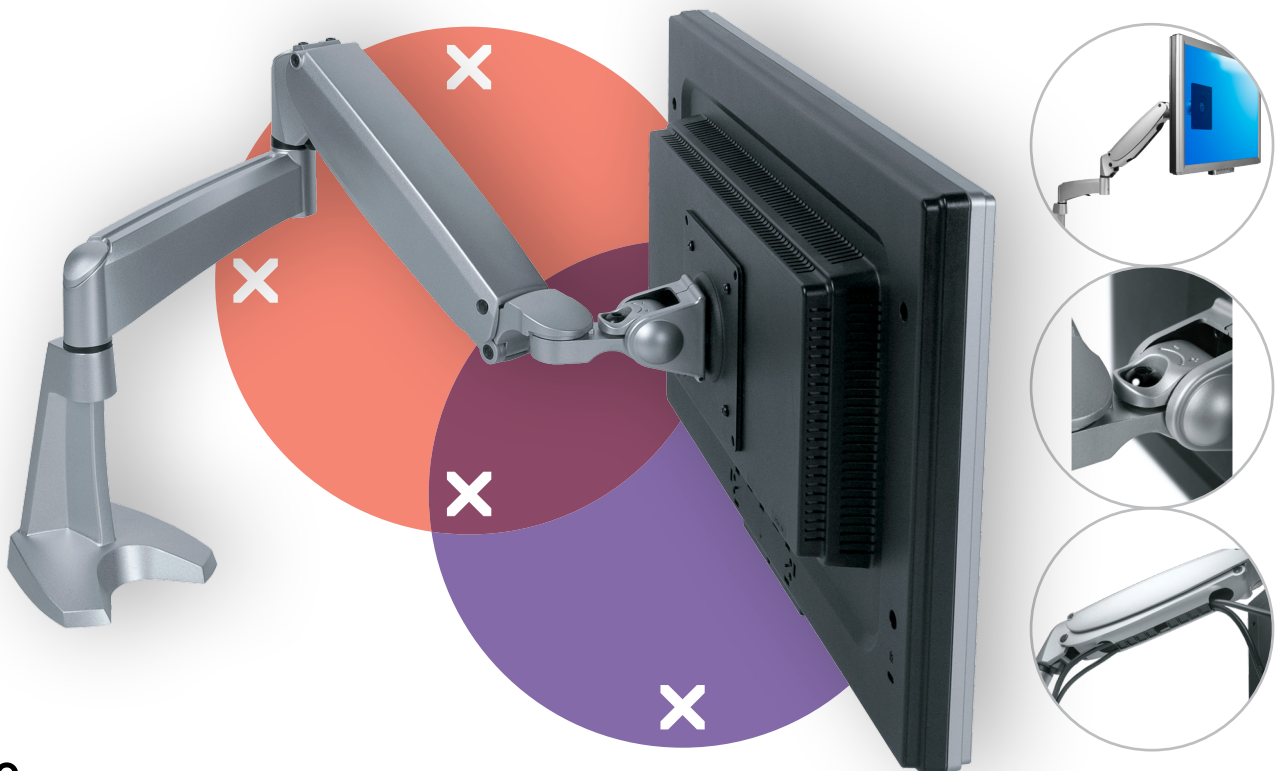


viewmaster



Garantie



57.142

Viewmaster bras support écran - bureau 142

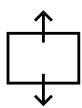
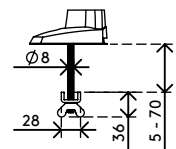
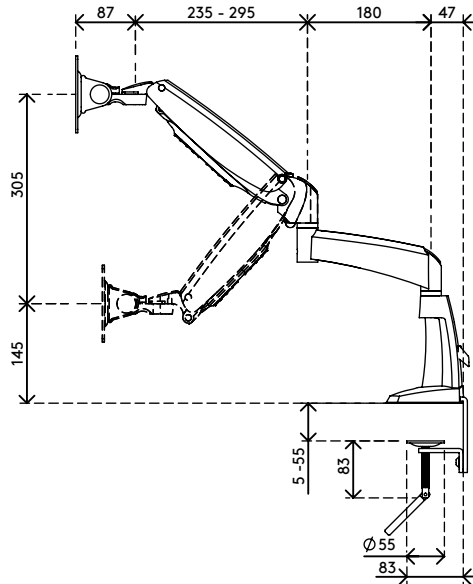
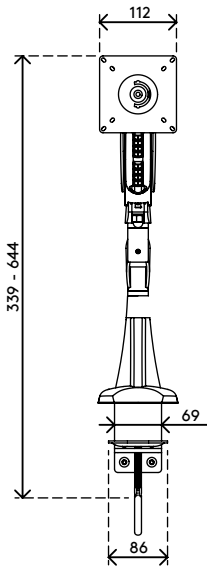
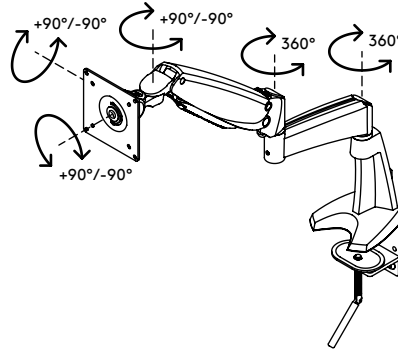
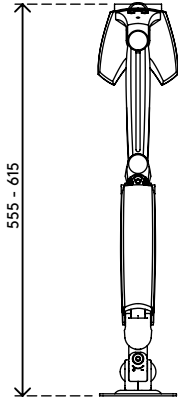
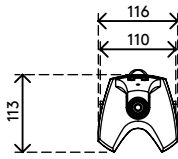
Ce Viewmaster permet à chaque utilisateur de régler la hauteur de façon dynamique et la profondeur de façon indépendante pour trouver sa position ergonomique optimale. Une conception de qualité pour les écrans plus légers qui guide les câbles le long des extensions de bras pour permettre de laisser une impression professionnelle de rangement.

- Plage de réglage de la hauteur dynamique de 305 mm
- Réglage indépendant de la profondeur
- Gestion de câbles partiellement intégrée ou dissimulée
- Principaux composants en aluminium
- Compatible VESA MIS-D 75 x 75/100 x 100 mm
- Écran: s'incline à +90°/-90°, pivote à +90°/-90°, tourne à +90°/-90°
- Bras: pivote à 360°
- Poids supporté : 2,3 - 6,8 kg par écran
- Fourni avec fixation pince serre-joint de bureau et fixation par vissage au travers du bureau
- Pour une épaisseur de bureau de 5 à 55 mm (pince) ou de 70 mm (boulon traversant)
- Limite dimensionnelle de l'écran : hauteur 886 mm
- Vérin à gaz SUSPA® intégré
- La capacité de poids indiquée varie en cas de montage de moniteurs dont la profondeur est supérieure à 25 mm ou dont la position de fixation VESA n'est pas centrée

dataflex 

feeling at work

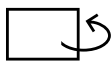
viewmaster



305 mm (12,0")



+90°/-90°



+90°/-90°



+90°/-90°



886 mm (34,9")



75 x 75/100 x 100




2,3 - 6,8 kg

Viewmaster bras support écran - bureau 142

2020/05/28


57.142

 490 x 285 x 140 mm

 1 pcs

 argent

 4,84 kg

 805410571429