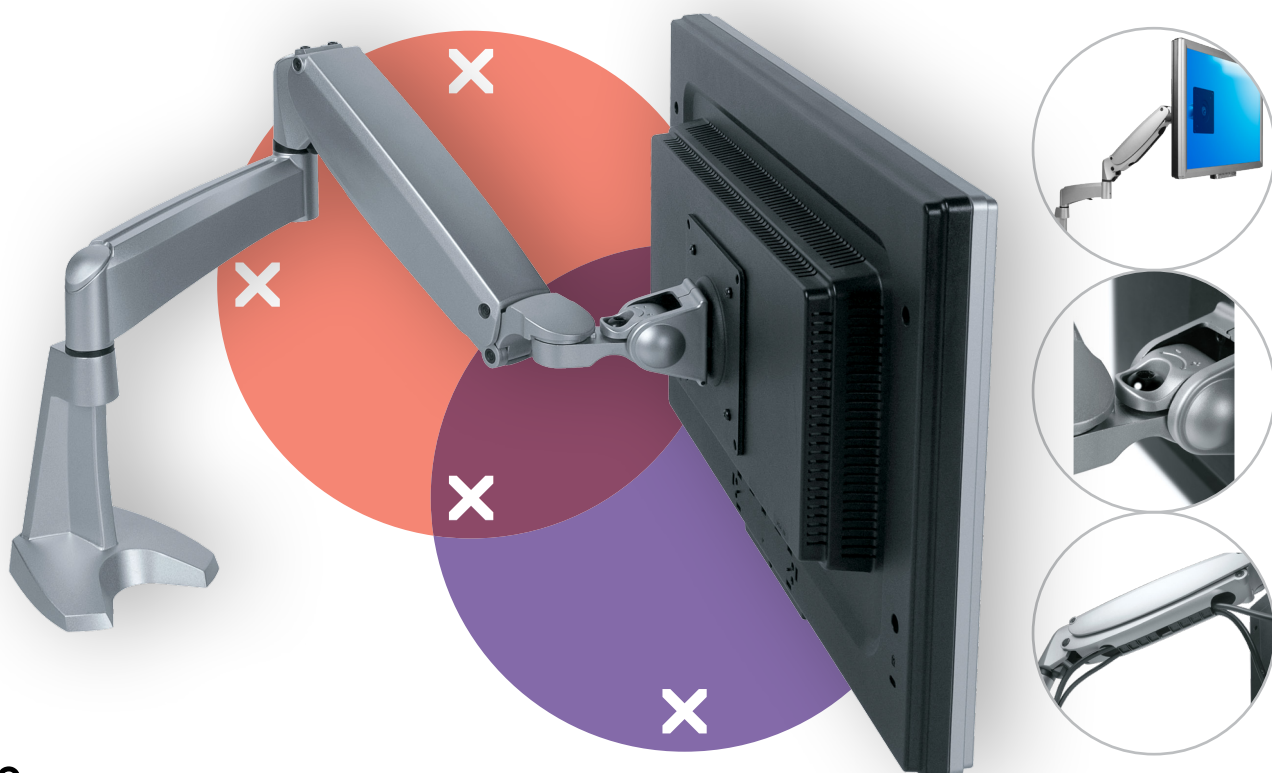


viewmaster^x



Garanzia



57.142

Viewmaster braccio porta monitor - scrivania 142

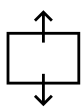
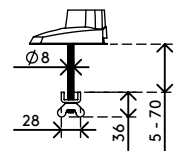
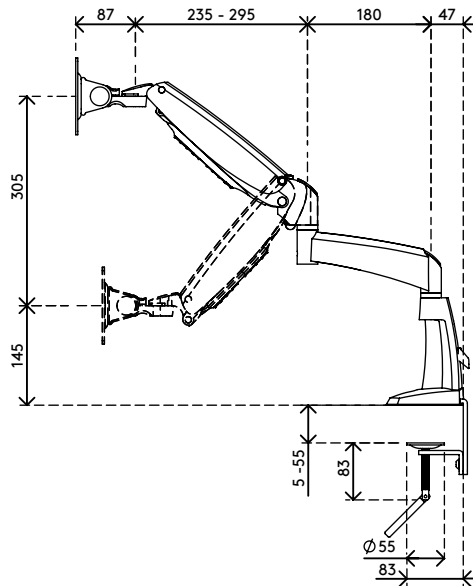
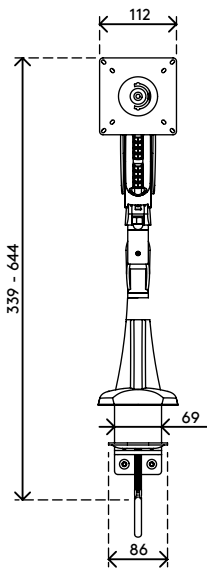
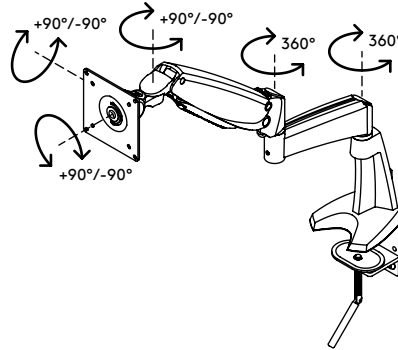
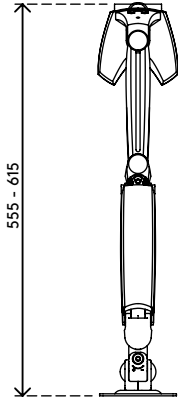
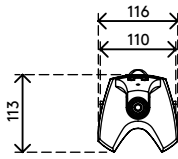
La regolazione dinamica dell'altezza e la regolazione indipendente della profondità consentono a tutti gli utenti di trovare la propria posizione ergonomica ottimale. Un design di qualità elevata per i monitor più leggeri; i cavi sono raccolti lungo le estensioni del braccio per creare un ambiente ordinato e professionale.

- Intervallo di regolazione dinamica dell'altezza di 305 mm
- Regolazione profondità indipendente
- Gestione dei cavi parzialmente integrata o nascosta
- Componenti principali in alluminio
- Compatibile con VESA MIS-D 75 x 75/100 x 100 mm
- Monitor: inclinazione +90°/-90°, orientabile +90°/-90°, rotazione +90°/-90°
- Braccio: orientabile 360°
- Capacità peso di 2,3 - 6,8 kg per monitor
- Dotato di fissaggio con morsetto a scrivania e fissaggio per scrivania con foro passante
- Adatto per scrivanie con spessore compreso tra 5 e 55 (morsetto) o 70 mm (foro passante)
- Dimensioni massime monitor: altezza 886 mm
- Molla a gas SUSPA® integrata
- La capacità di peso indicata varia quando si montano monitor più profondi di 25 mm o con una posizione di fissaggio VESA decentrata

dataflex^x

feeling at work

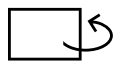
viewmaster



305 mm (12,0")



+90°/-90°



+90°/-90°



+90°/-90°



886 mm (34,9")



75 x 75/100 x 100




2,3 - 6,8 kg

Viewmaster braccio porta monitor - scrivania 142

2020/10/07


57.142

 490 x 285 x 140 mm

 1 pcs

 argento

 4,84 kg

 805410571429