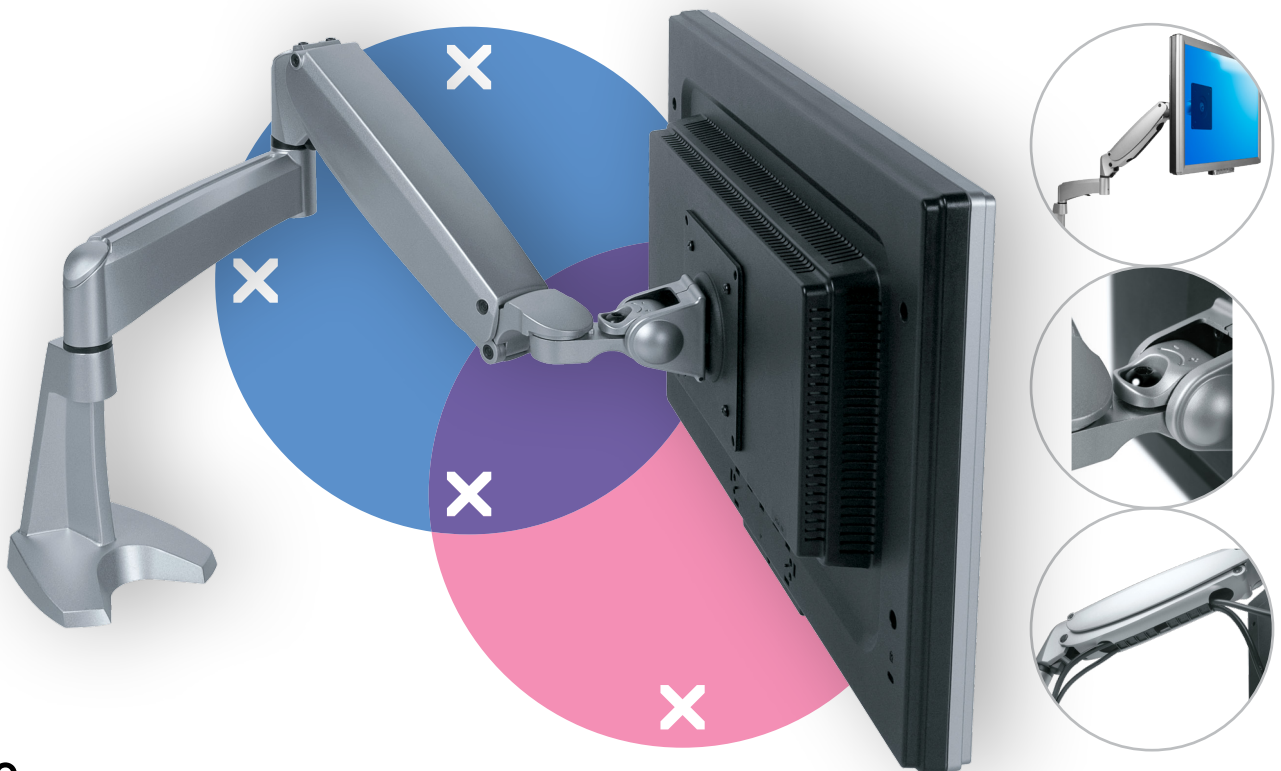


viewmaster^x



Garantie



57.152

Viewmaster monitorarm - bureau 152

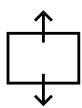
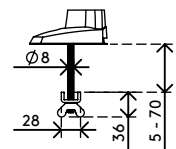
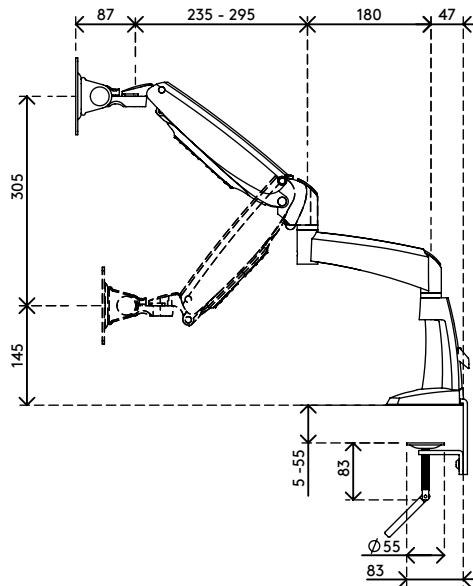
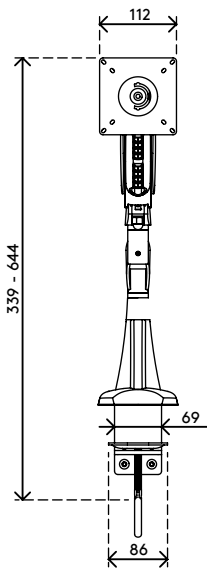
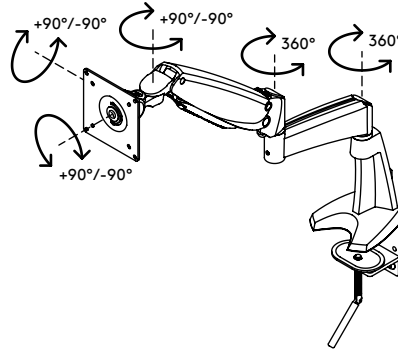
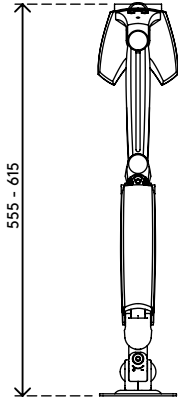
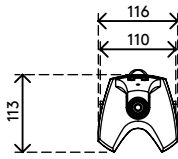
Dynamisch in hoogte en onafhankelijk in diepte verstelbaar zodat elke gebruiker zijn eigen optimale ergonomische positie kan vinden. Een hoogwaardig ontwerp voor zwaardere monitors, dat de kabels door de armextensies leidt voor een opgeruimde, professionele indruk.

- Bereik dynamische hoogteverstelling van 305 mm
- Onafhankelijke diepteverstelling
- Gedeeltelijk geïntegreerd of verborgen kabelmanagement
- Belangrijkste componenten vervaardigd uit aluminium
- Compatibel met VESA MIS-D 75 x 75/100 x 100 mm
- Monitor: neigen +90°/-90°, zwenken +90°/-90°, roteren +90°/-90°
- Arm: zwenken 360°
- Draagvermogen van 4,5 - 10 kg per monitor
- Voorzien van bureaubleembevestiging en bureadoorvoerbevestiging
- Geschikt voor bureaubladen met een dikte van 5 tot 55 mm (klem) of 70 mm (doorvoer)
- Maximale monitorgrootte: hoogte 886 mm
- Ingebouwde SUSPA®-gasveer
- De vermelde gewichtscapaciteit varieert bij bevestiging van monitoren die dieper zijn dan 25 mm of een VESA-bevestigingspositie hebben die niet in het midden ligt

dataflex^x

feeling at work

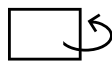
viewmaster



305 mm (12,0")



+90°/-90°



+90°/-90°



+90°/-90°



886 mm (34,9")



75 x 75/100 x 100




4,5 - 10 kg

Viewmaster monitorarm - bureau 152

2020/05/26


57.152

 490 x 285 x 140 mm

 1 pcs

 zilver

 4,84 kg

 805410571528