

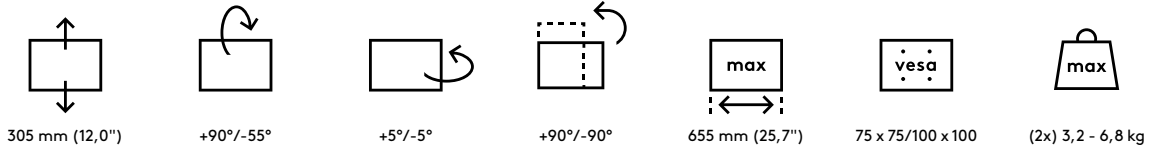
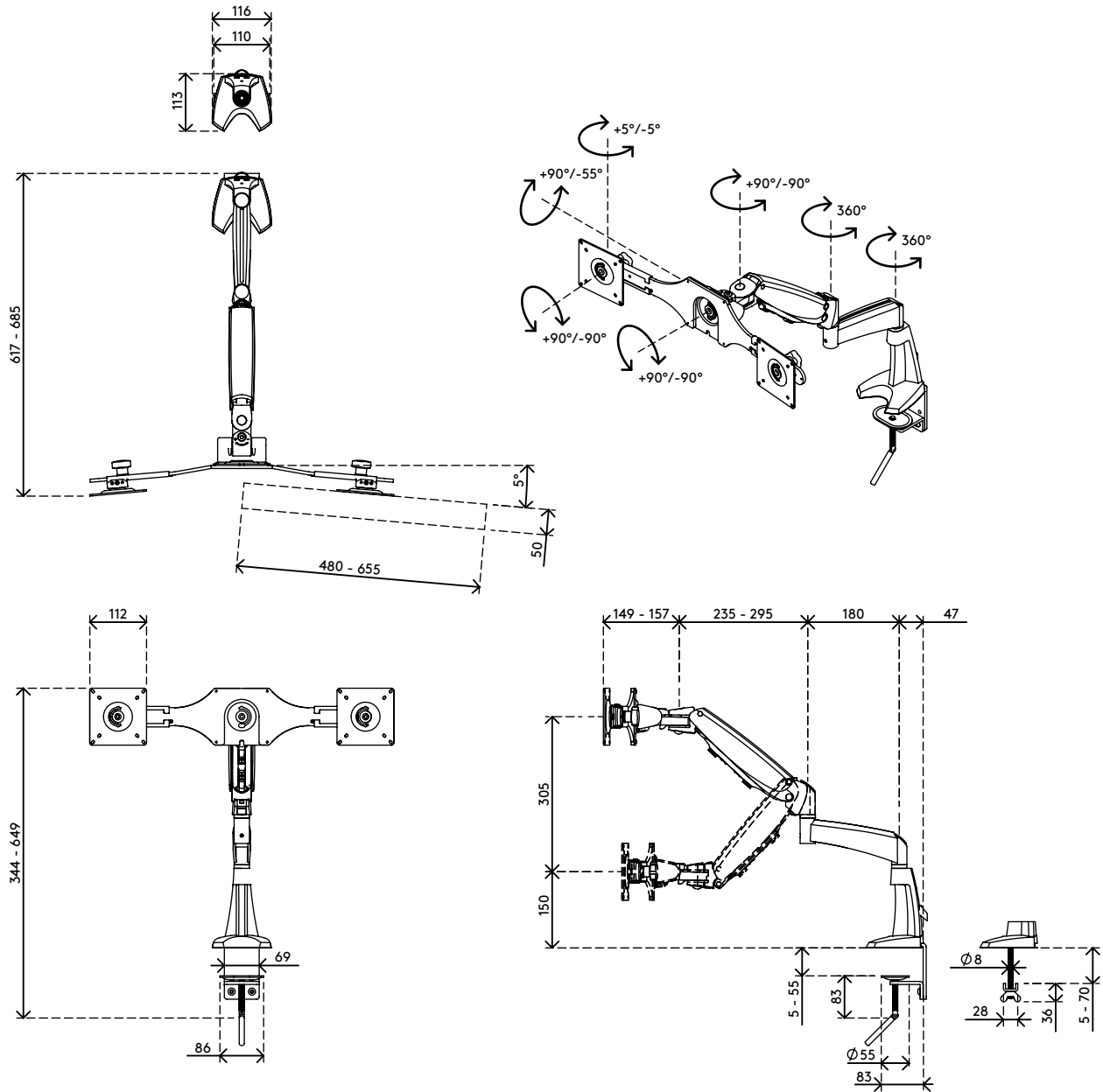
57.162

## Viewmaster monitorarm - bureau 162

Met deze configuratie voor twee beeldschermen, met dynamische hoogteverstelling en onafhankelijke diepteinstelling, kan elke gebruiker zijn eigen optimale ergonomische positie vinden. Een hoogwaardig ontwerp voor lichtere monitors, dat de kabels door de armextensions leidt voor een opgeruimde, professionele indruk.

- Bereik dynamische hoogteverstelling van 305 mm
- Onafhankelijke diepteinstelling
- Gedeeltelijk geïntegreerd of verborgen kabelmanagement
- Belangrijkste componenten vervaardigd uit aluminium
- Compatibel met VESA MIS-D 75 x 75/100 x 100 mm
- Monitor: neigen +90°/-55°, zwenken +5°/-5°, roteren +90°/-90°
- Arm: zwenken 360°
- Draagvermogen van 3,2 - 6,8 kg per monitor
- Voorzien van bureaulenbevestiging en bureaudoorvoerbevestiging
- Geschikt voor bureaubladen met een dikte van 5 tot 55 mm (klem) of 70 mm (doorvoer)
- Maximale monitorgrootte: breedte 655 mm - hoogte 886 mm
- Ondersteunt monitors in portret- en landschapsmodus
- Ingebouwde SUSPA®-gasveer
- De vermelde gewichtscapaciteit varieert bij bevestiging van monitoren die dieper zijn dan 25 mm of een VESA-bevestigingspositie hebben die niet in het midden ligt

# viewmaster



## Viewmaster monitorarm - bureau 162

2020/05/26


# 57.162

 820 x 380 x 135 mm

 1 pcs

 zilver

 8,2 kg

 805410571627