

57.172

## Viewmaster Monitorarm - Schreibtisch 172

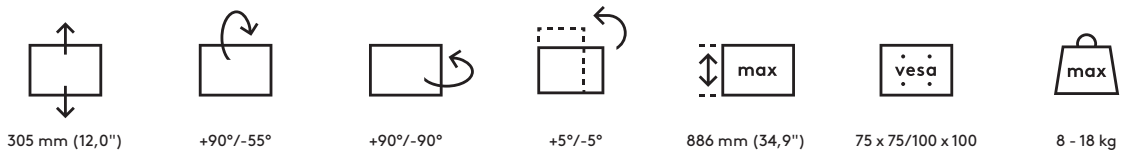
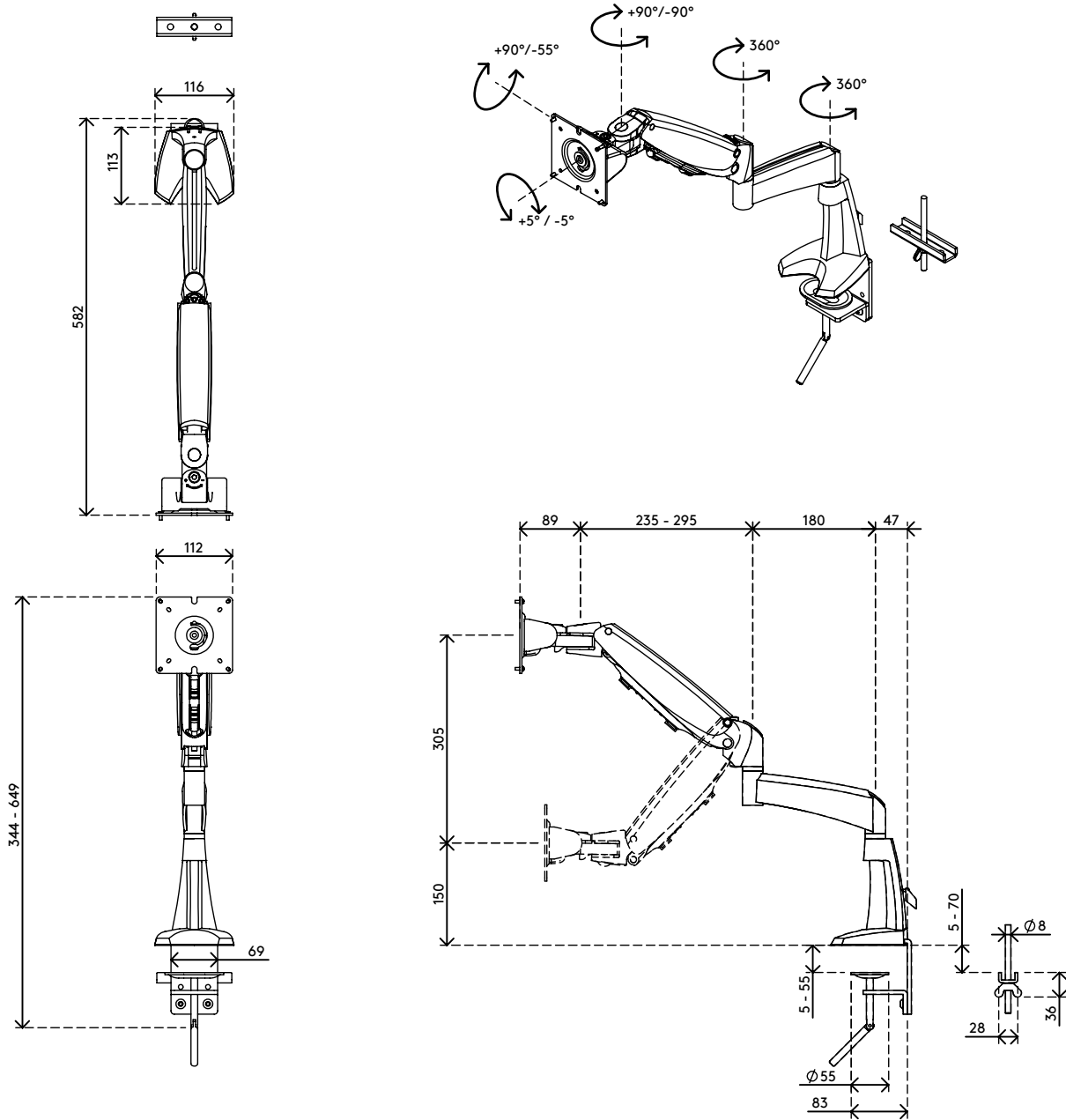
Speziell entwickelt für schwerere Curved Monitore.

Dynamische Höheneinstellung und unabhängige Tiefenverstellung ermöglichen jedem Nutzer seine eigene, optimale ergonomische Einstellung. Ein High-End-Design für (super) ultra-wide curved Monitore. Der hochbelastbare Gasdruckfeder- und federbelastete Moni-torneigemechanismus ermöglicht eine große Bewegungsfreiheit.

Bei der Verwendung von (super) ultra-wide curved Monitoren überprüfen Sie bitte unseren "Monitor-Check" oder kontaktieren Sie uns für Hilfe.

- Bei der Verwendung von (super) ultra-wide curved Monitoren überprüfen Sie bitte unseren "Monitor-Check" oder kontaktieren Sie uns für Hilfe.
- Dynamischer Höheneinstellungsbereich von 305 mm
- Unabhängige Tiefenverstellung
- Teilweise integriertes oder verstecktes Kabelmanagement
- Hauptkomponenten aus Aluminium
- Kompatibel mit VESA MIS-D 75 x 75/100 x 100 mm
- Monitor: neigbar +90°/-55°, schwenkbar +5°/-5°, Drehbar +90°/-90°
- Arm: schwenkbar 360°
- Tragfähigkeit min. 8 - max. 18 kg
- Geliefert mit Tischklemmenbefestigung und Durchtischbefestigung
- Geeignet für eine Schreibtischdicke von 5 bis 55 (Klemme) oder 70 mm (Durchtisch)
- Höchstmaß Monitor: Höhe 886 mm
- Eingebaute SUSPA®-Gasdruckfeder

# viewmaster



## Viewmaster Monitorarm - Schreibtisch 172

2021/11/19

# 57.172

490 x 285 x 140 mm

1 pcs

silber

5,32 kg

805410571726