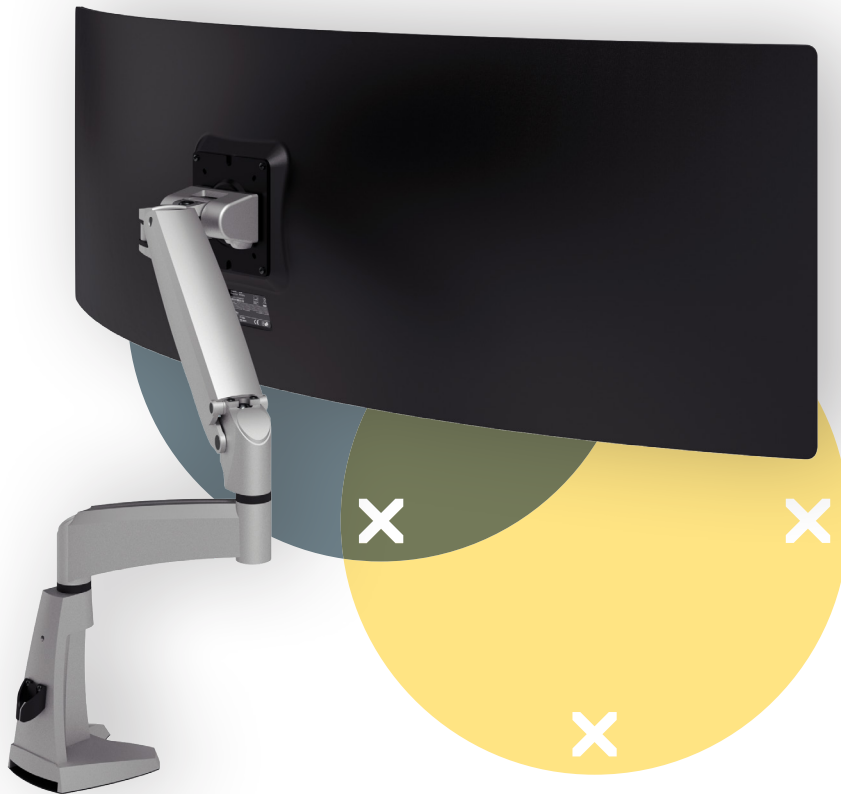


viewmaster^x

Garantie



57.172

Viewmaster monitorarm - bureau 172

Speciaal ontworpen voor zwaardere curved monitoren.

Dynamisch in hoogte en onafhankelijk in diepte verstelbaar zodat elke gebruiker zijn eigen optimale ergonomische positie kan vinden. Een hoogwaardig ontwerp voor (super) ultra-wide curved monitoren. De heavy-duty gasveer en het veerondersteund monitor-kantelmechanisme zorgen voor een groot bewegingsgemak.

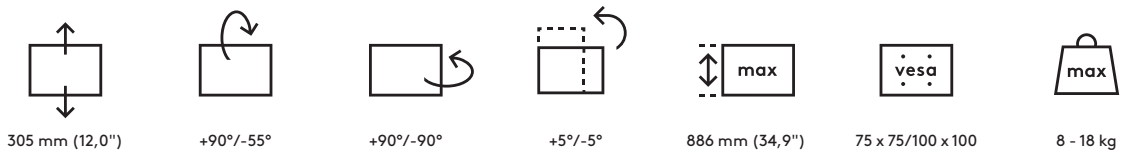
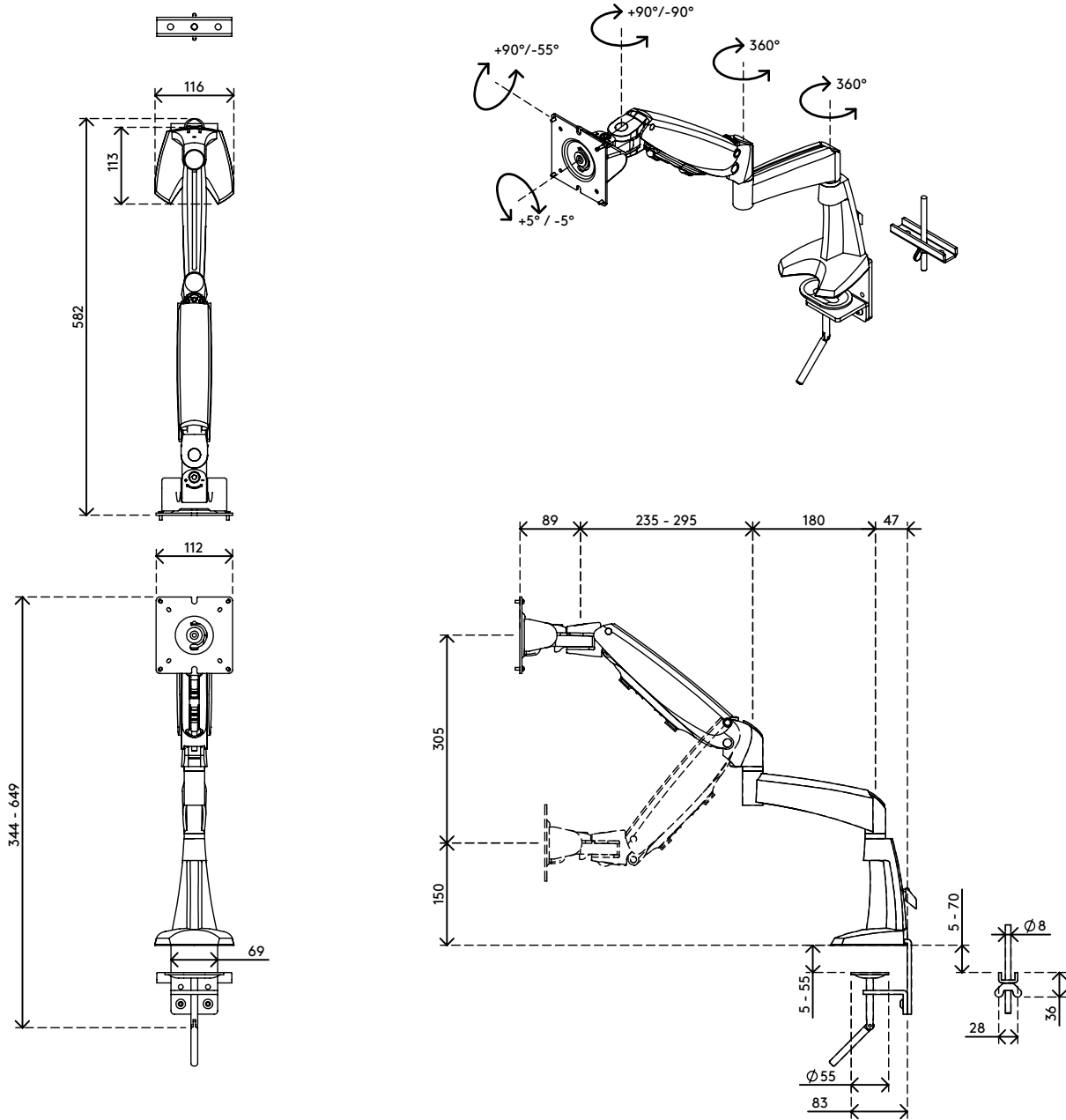
Bij gebruik van (super) ultra-wide curved monitoren controleer onze "monitor check" of neem contact met ons op voor hulp.

- Bij gebruik van (super) ultra-wide curved monitoren controleer onze "monitor check" of neem contact met ons op voor hulp.
- Bereik dynamische hoogteverstelling van 305 mm
- Onafhankelijke diepteverstelling
- Gedeeltelijk geïntegreerd of verborgen kabelmanagement
- Belangrijkste componenten vervaardigd uit aluminium
- Compatibel met VESA MIS-D 75 x 75/100 x 100 mm
- Monitor: neigen +90°/-55°, zwenken +5°/-5°, roteren +90°/-90°
- Arm: zwenken 360°
- Draagvermogen van min. 8 - max 18 kg
- Voorzien van bureaubleembevestiging en bureaudoorvoerbevestiging
- Geschikt voor bureaubladen met een dikte van 5 tot 55 mm (klem) of 70 mm (doorvoer)
- Maximale monitorgrootte: hoogte 886 mm
- Ingebouwde SUSPA®-gasveer

dataflex

feeling at work

viewmaster



Viewmaster monitorarm - bureau 172

2021/11/19

57.172

490 x 285 x 140 mm

1 pcs

zilver

5,32 kg

805410571726