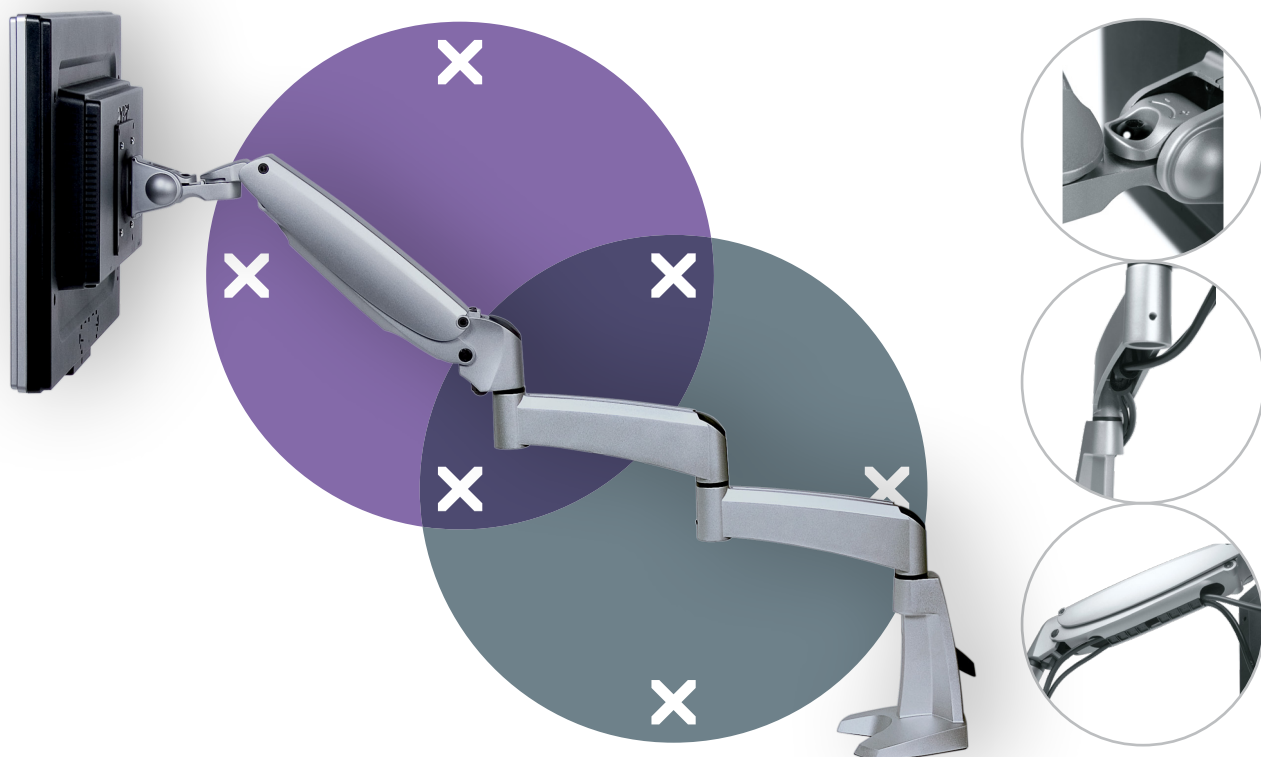


viewmaster^x

Garanzia



57.182

Viewmaster braccio porta monitor - scrivania 182

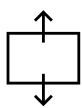
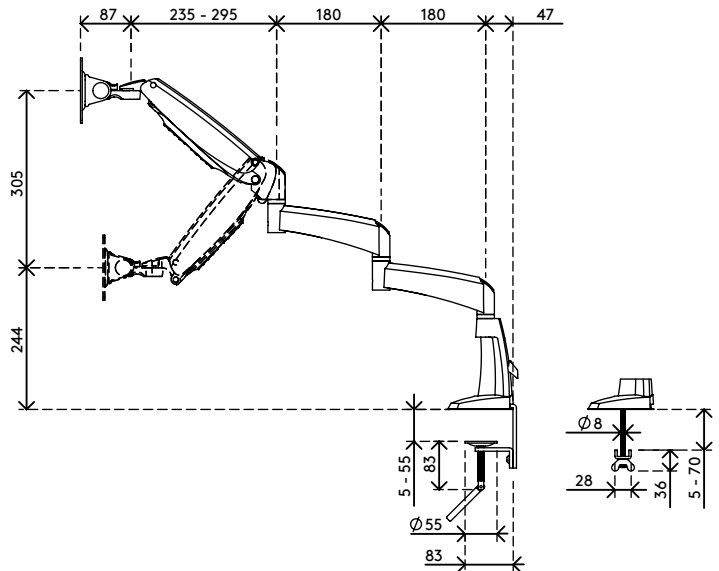
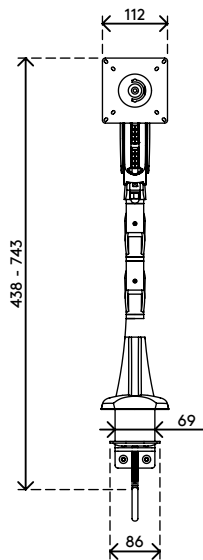
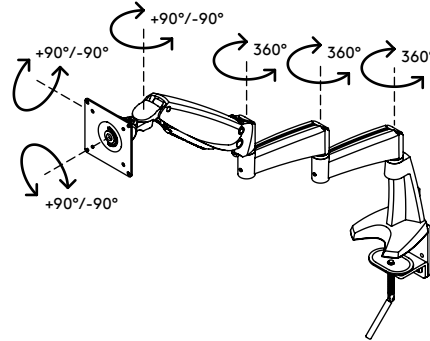
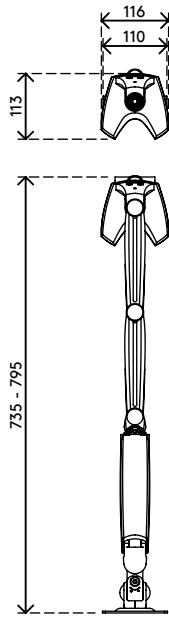
L'esteso raggio d'azione e l'altezza regolabile dinamicamente con il bilanciamento sensibile alla pressione delle dita rendono più facile trovare la posizione ergonomica ottimale anche su grandi scrivanie. Quando necessario, il prodotto può restare compatto grazie alle estensioni ripiegabili; i cavi sono raccolti lungo le estensioni del braccio per creare un ambiente ordinato e professionale.

- Intervallo di regolazione dinamica dell'altezza di 305 mm
- Regolazione profondità indipendente aumentata
- Gestione dei cavi parzialmente integrata o nascosta
- Componenti principali in alluminio
- Compatibile con VESA MIS-D 75 x 75/100 x 100 mm
- Monitor: inclinazione +90°/-90°, orientabile +90°/-90°, rotazione +90°/-90°
- Braccio: orientabile 360°
- Capacità peso di 4,5 - 10 kg per monitor
- Dotato di fissaggio con morsetto a scrivania e fissaggio per scrivania con foro passante
- Adatto per scrivanie con spessore compreso tra 5 e 55 (morsetto) o 70 mm (foro passante)
- Dimensioni massime monitor: altezza 1078 mm
- Molla a gas SUSPA® integrata
- La capacità di peso indicata varia quando si montano monitor più profondi di 25 mm o con una posizione di fissaggio VESA decentrata

dataflex^x

feeling at work

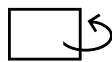
viewmaster



305 mm (12,0")



+90°/-90°



+90°/-90°



+90°/-90°



1078 mm (42,4")



75 x 75/100 x 100



4,5 - 10 kg

Viewmaster braccio porta monitor - scrivania 182

2020/10/07


57.182

 490 x 285 x 140 mm

 1 pcs

 argento

 5,32 kg

 805410571825