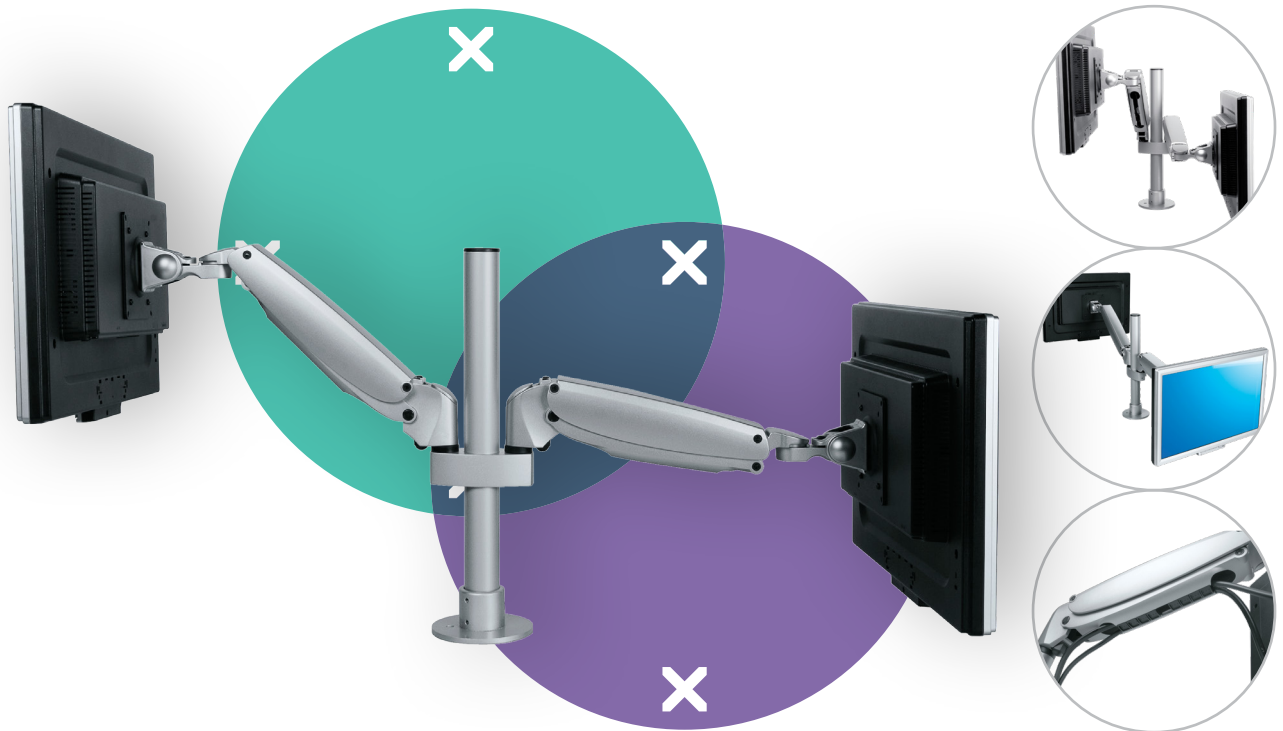


viewmaster^x

Garantie



57.582

Viewmaster monitorarm - bureau 582

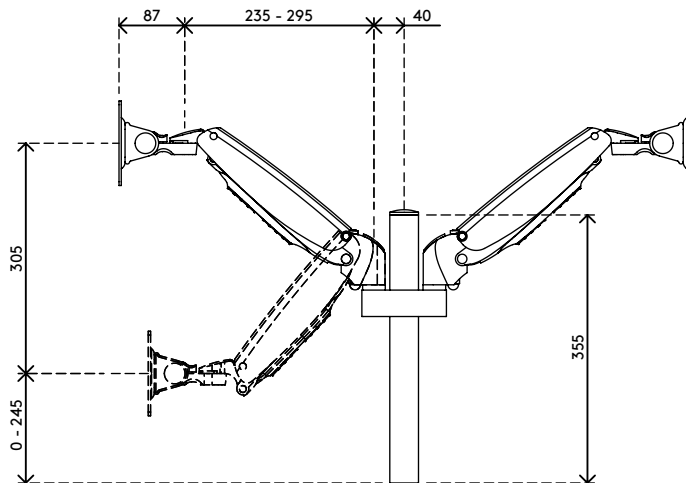
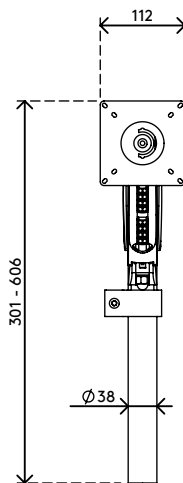
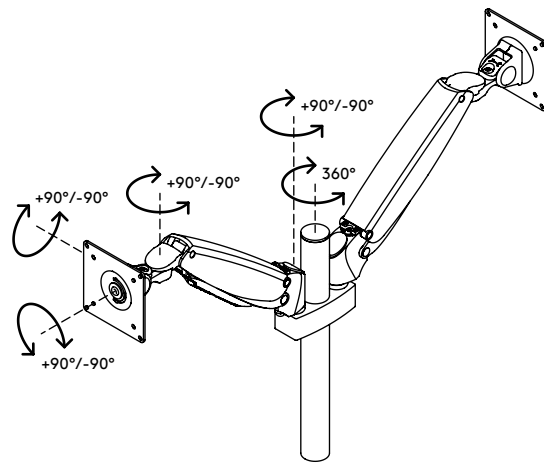
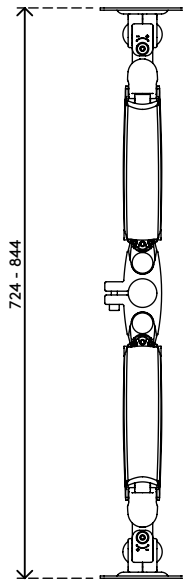
Een efficiënte face-to-face werkplek oplossing die een minimale ruimte inneemt en maximale functionaliteit biedt. Kan ook gebruikt worden met twee monitors.

- Bereik dynamische hoogteverstelling van 305 mm
- Afhankelijke diepteverstelling
- Gedeeltelijk geïntegreerd of verborgen kabelmanagement
- Belangrijkste componenten vervaardigd uit aluminium
- Compatibel met VESA MIS-D 75 x 75/100 x 100 mm
- Monitor: neigen +90°/-90°, zwenken +90°/-90°, roteren +90°/-90°
- Arm: zwenken +90°/-90°
- Draagvermogen van 4,5 - 10 kg per monitor
- Bureaubestijging niet inbegrepen
- Maximale monitorgrootte: hoogte 1094 mm
- Ideaal voor face-to-face bureauopstellingen
- Ingebouwde SUSPA®-gasveer
- De vermelde gewichtscapaciteit varieert bij bevestiging van monitoren die dieper zijn dan 25 mm of een VESA-bevestigingspositie hebben die niet in het midden ligt

dataflex

feeling at work

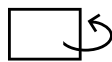
viewmaster



305 mm (12,0")



+90°/-90°



+90°/-90°



+90°/-90°



1094 mm (43,1")



75 x 75/100 x 100




(2x) 4,5 - 10 kg

Viewmaster monitorarm - bureau 582

2020/05/26


57.582

 490 x 375 x 145 mm

 1 pcs

 zilver

 5,51 kg

 805410575823