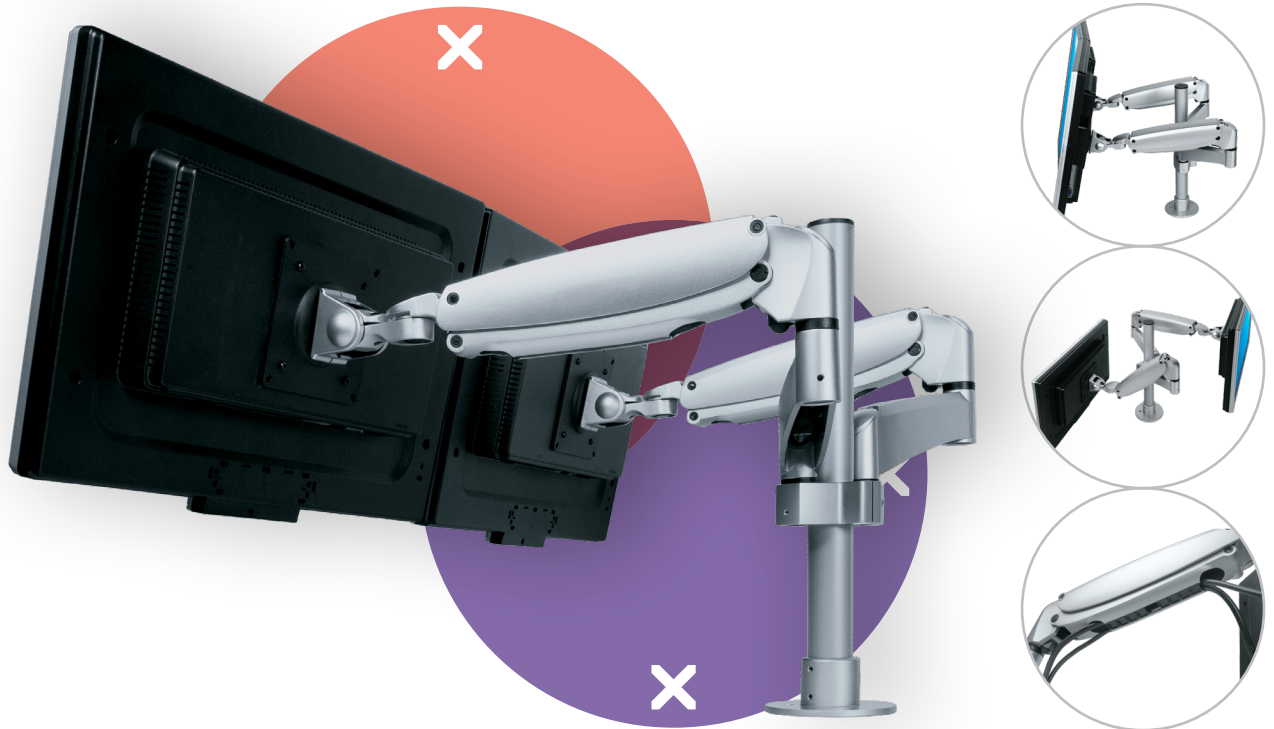


viewmaster^x

Garantie



57.592

Viewmaster bras support écran - bureau 592

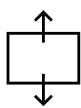
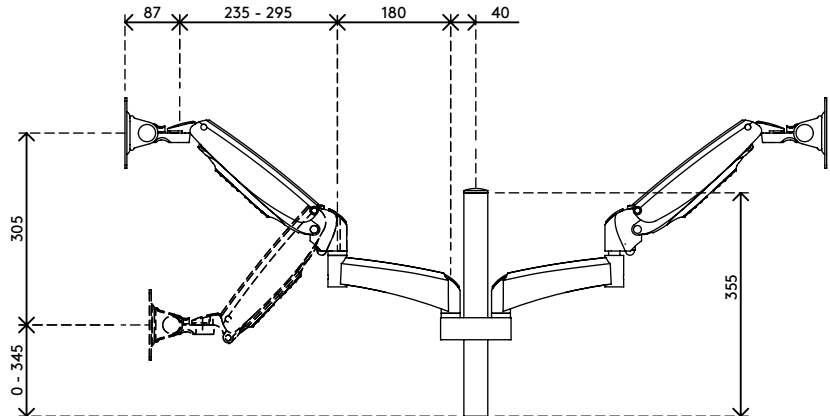
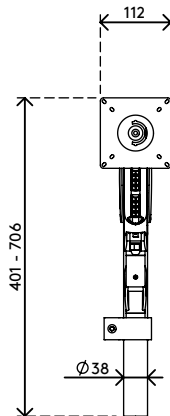
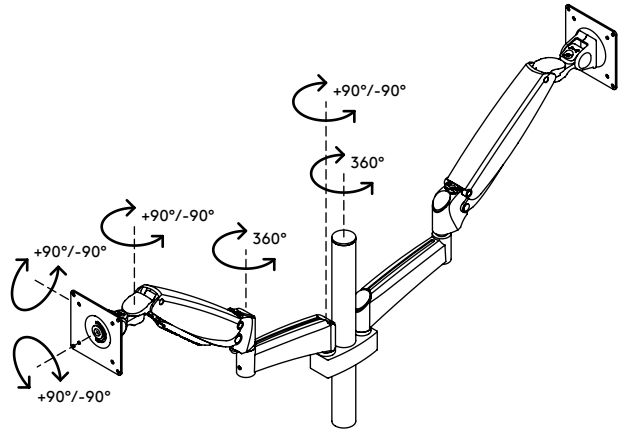
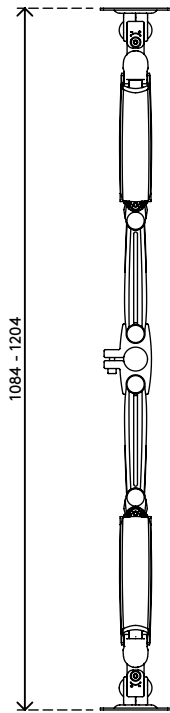
Chaque utilisateur dispose de la possibilité de régler de façon indépendante le bras support écran à assistance pneumatique à la fois en profondeur et en hauteur pour trouver la position ergonomique optimale qui lui convient. Une solution pratique pour les espaces de travail face-à-face pour vous offrir une fonctionnalité optimale et qui s'utilise également avec des écrans doubles.

- Plage de réglage de la hauteur dynamique de 305 mm
- Réglage indépendant de la profondeur
- Gestion de câbles partiellement intégrée ou dissimulée
- Principaux composants en aluminium
- Compatible VESA MIS-D 75 x 75/100 x 100 mm
- Écran: s'incline à +90°/-90°, pivote à +90°/-90°, tourne à +90°/-90°
- Bras: pivote à +90°/-90°
- Poids supporté : 4,5 - 10 kg par écran
- Fixation pour bureau non fournie
- Limite dimensionnelle de l'écran : hauteur 1286 mm
- Idéal pour les stations de travail en vis-à-vis
- Vérin à gaz SUSPA® intégré
- La capacité de poids indiquée varie en cas de montage de moniteurs dont la profondeur est supérieure à 25 mm ou dont la position de fixation VESA n'est pas centrée

dataflex^x

feeling at work

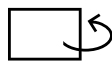
viewmaster



305 mm (12,0")



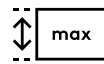
+90°/-90°



+90°/-90°



+90°/-90°



1286 mm (50,6")



75 x 75/100 x 100




(2x) 4,5 - 10 kg

Viewmaster bras support écran - bureau 592

2020/05/28


57.592

 490 x 375 x 145 mm

 1 pcs

 argent

 6,715 kg

 805410575922