

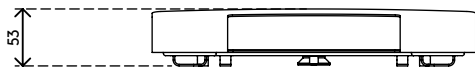
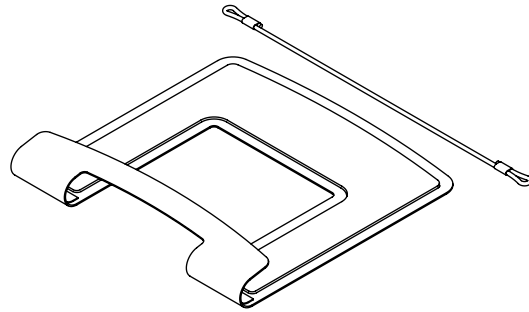
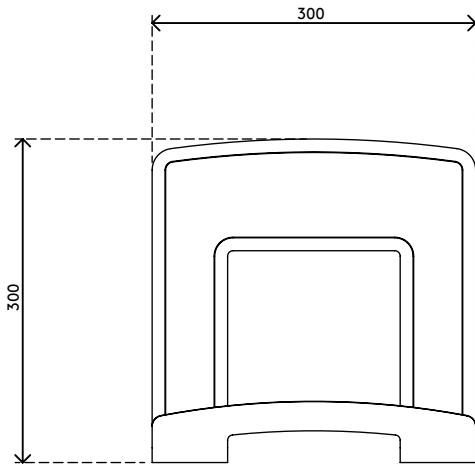
58.040

Viewlite laptophouder - optie 040

Geschikt voor praktisch elk laptop. De elastische band houdt uw laptop veilig op zijn plaats, zodat u hem kunt verplaatsen in uw ideale positie, zoals uitgelijnd met uw tweede monitor. Door de quick-releasebevestiging kunt u makkelijk wisselen tussen uw laptophouder en andere Viewlite-opties.

- Zeer snelle installatie
- Uitsluitend compatibel met het Viewlite quick-release VESA-systeem
- Ondersteunt een max. dikte van 30 mm bij een geopend laptop
- Verborgен kabelmanagement is eenvoudig toegankelijk
- Uitgerust met beschermende schuimrubberen antislip laag
- Bevat elastische veiligheidsband


viewlite



Viewlite laptophouder - optie 040

2020/05/26


58.040

 360 x 340 x 86 mm

 1 pcs

 wit

 1,401 kg

 805410580407