

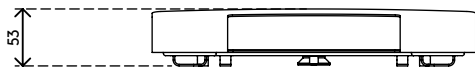
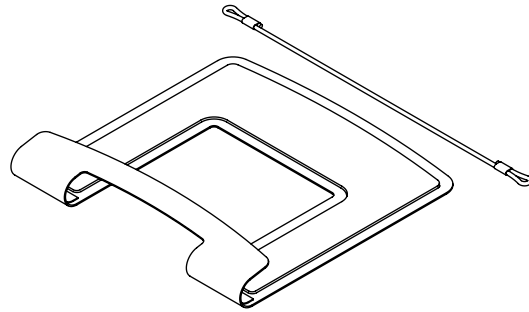
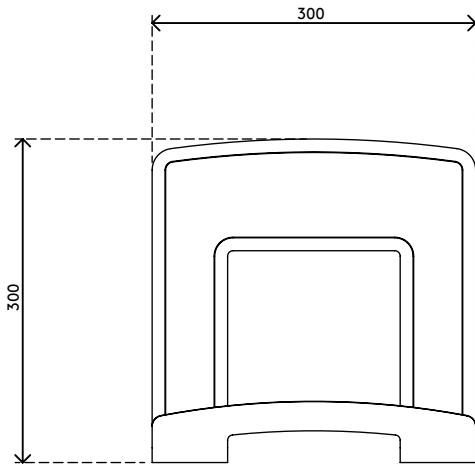
58.043

## Viewlite laptophouder - optie 043

Geschikt voor praktisch elk laptop. De elastische band houdt uw laptop veilig op zijn plaats, zodat u hem kunt verplaatsen in uw ideale positie, zoals uitgelijnd met uw tweede monitor. Door de quick-releasebevestiging kunt u makkelijk wisselen tussen uw laptophouder en andere Viewlite-opties.

- Zeer snelle installatie
- Rotatieblok van de VESA-bevestiging standaard ingeschakeld
- Uitsluitend compatibel met het Viewlite quick-release VESA-systeem
- Ondersteunt een max. dikte van 30 mm bij een geopende laptop
- Verborgен kabelmanagement is eenvoudig toegankelijk
- Uitgerust met beschermende schuimrubberen antislip laag
- Bevat elastische veiligheidsband


# viewlite



## Viewlite laptophouder - optie 043


2020/05/26


# 58.043

 360 x 340 x 86 mm

 1 pcs

 zwart

 1,4 kg

 805410580438