

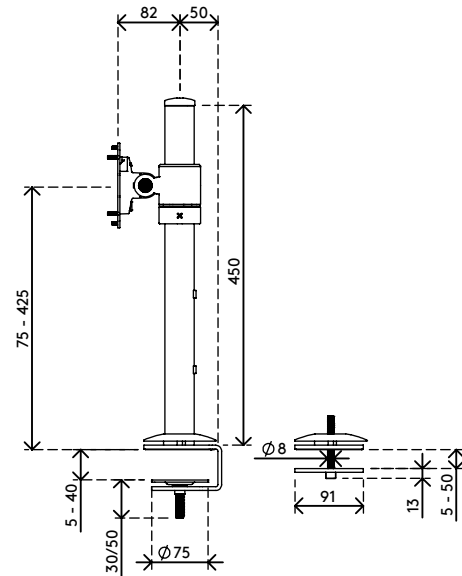
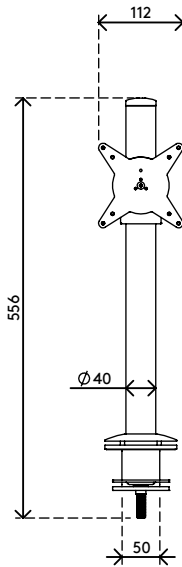
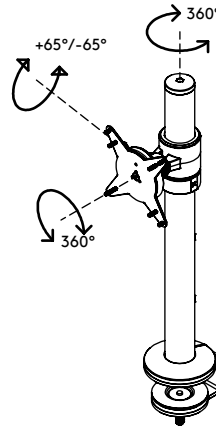
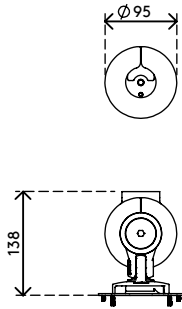
58.100

## Viewlite bras support écran - bureau 100

La proximité de l'écran et de la colonne constitue une solution idéale, compacte pour les points de vente. Le réglage direct de la hauteur permet à chaque utilisateur de trouver sa position ergonomique optimale. Les câbles se dissimulent dans la colonne en aluminium pour donner une impression professionnelle de rangement.

- Plage de réglage de la hauteur statique de 350 mm
- Profondeur fixe
- Gestion de câbles intégrée
- Principaux composants en aluminium
- 40 % de la teneur en aluminium provient déjà de recyclage
- Compatible VESA MIS-D 75 x 75/100 x 100 mm
- Écran: s'incline à +65°/-65°, pivote à 360°, tourne à 360°
- Poids supporté : max. 8 kg par écran
- Fourni avec fixation pince serre-joint de bureau et fixation par vissage au travers du bureau
- Pour une épaisseur de bureau de 5 à 40 mm (pince) ou de 50 mm (boulon traversant)
- Limite dimensionnelle de l'écran : hauteur 816 mm
- Équipé d'un système VESA quick release pratique
- Blocage de la rotation de l'écran possible

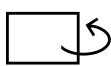
# viewlite



350 mm (13,8")



+65°/-65°



360°



360°



816 mm (32,1")



75/100 mm



8 kg

## Viewlite bras support écran - bureau 100

2021/01/05


# 58.100

 622 x 177 x 117 mm

 1 pcs

 blanc

 3 kg

 805410581008