

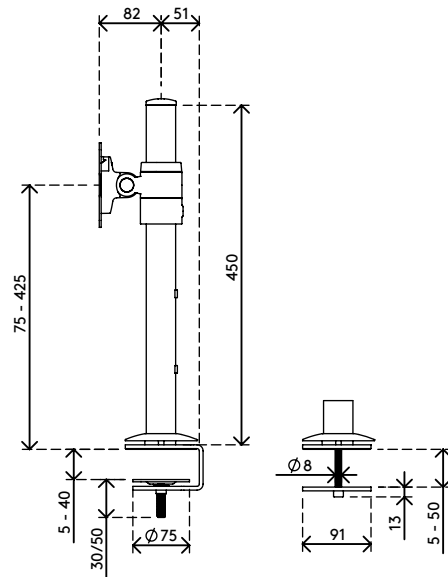
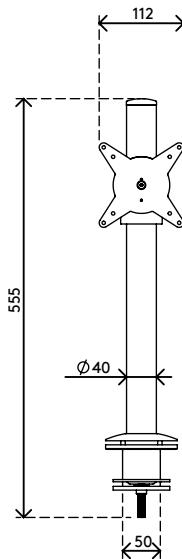
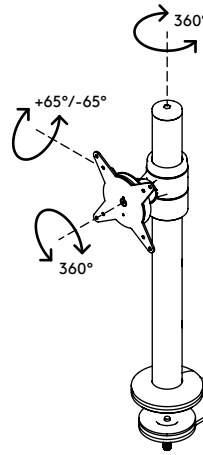
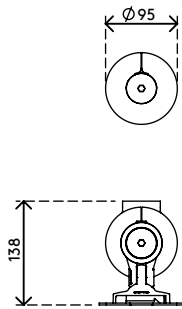
58.102

## Viewlite braccio porta monitor - scrivania 102

La vicinanza del monitor e della colonna rende questo braccio una soluzione ideale per le postazioni di vendita di dimensioni ridotte. La regolazione graduale dell'altezza consente agli utenti di trovare la propria posizione ergonomica ottimale. Nascondendo facilmente i cavi nella colonna di alluminio si crea un ambiente professionale e ordinato.

- Intervallo di regolazione statica dell'altezza di 350 mm
- Profondità fissa
- Gestione dei cavi integrata
- Componenti principali in alluminio
- Il 40% del contenuto di alluminio è già riciclato
- Compatibile con VESA MIS-D 75 x 75/100 x 100 mm
- Monitor: inclinazione +65°/-65°, orientabile 360°, rotazione 360°
- Capacità peso max. di 8 kg per monitor
- Dotato di fissaggio con morsetto a scrivania e fissaggio per scrivania con foro passante
- Adatto per scrivanie con spessore compreso tra 5 e 40 (morsetto) o 50 mm (foro passante)
- Dimensioni massime monitor: altezza 816 mm
- Dotato di un pratico sistema VESA a sgancio rapido
- È possibile attivare il blocco di rotazione monitor

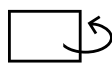
# viewlite



350 mm (13,8")



+65°/-65°



360°



360°



816 mm (32,1")



75/100 mm



8 kg

Viewlite braccio porta monitor - scrivania 102

2020/10/07


# 58.102

 610 x 180 x 120 mm

 1 pcs

 argento-bianco

 3 kg

 805410581022