

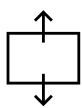
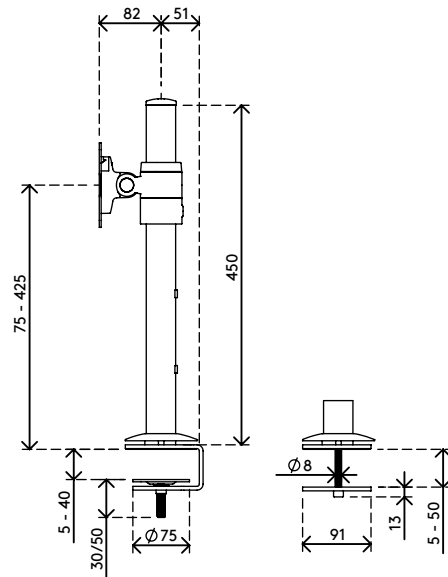
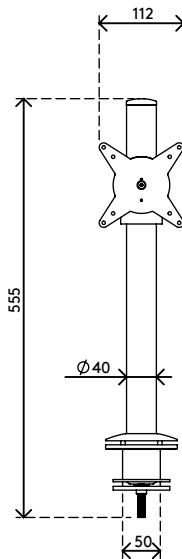
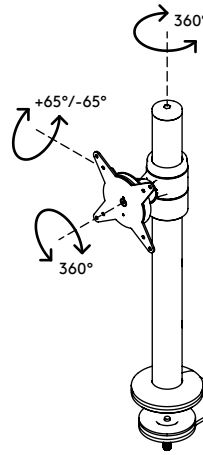
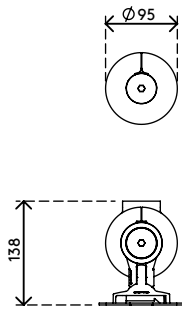
58.102

Viewlite monitorarm - bureau 102

De nabijheid van de monitor en de paal maakt dit een ideale, compacte oplossing voor verkooppunten. Door de traploze hoogteverstelling kan elke gebruiker zijn optimale, ergonomische positie vinden. Kabels zitten weggestopt in de aluminium paal voor een opgeruimde, professionele indruk.

- Bereik statische hoogteverstelling van 350 mm
- Vaste diepte
- Geïntegreerd kabelmanagement
- Belangrijkste componenten vervaardigd uit aluminium
- 40% van de aluminium componenten zijn al gerecycled
- Compatibel met VESA MIS-D 75 x 75/100 x 100 mm
- Monitor: neigen +65°/-65°, zwenken 360°, roteren 360°
- Draagvermogen van max. 8 kg per monitor
- Voorzien van bureaubleembevestiging en bureaudoorvoerbevestiging
- Geschikt voor bureaubladen met een dikte van 5 tot 40 mm (klem) of 50 mm (doorvoer)
- Maximale monitorgrootte: hoogte 816 mm
- Uitgerust met een praktisch quick-releasesysteem, compatibel met VESA
- Rotatiebegrenzing van de monitor mogelijk

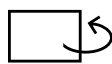
viewlite



350 mm (13,8")



+65°/-65°



360°



360°



816 mm (32,1")



75/100 mm



8 kg

Viewlite monitorarm - bureau 102

2020/05/26

58.102

 610 x 180 x 120 mm

 1 pcs

 zilver-wit

 3 kg

 805410581022