

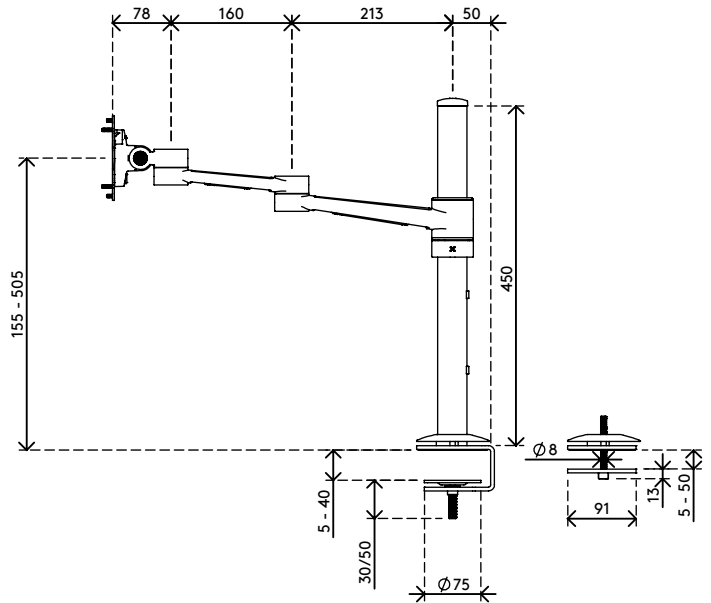
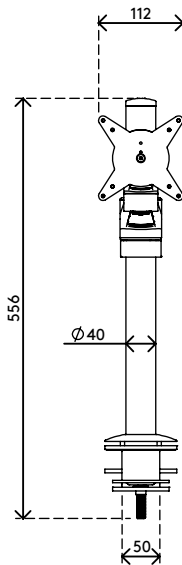
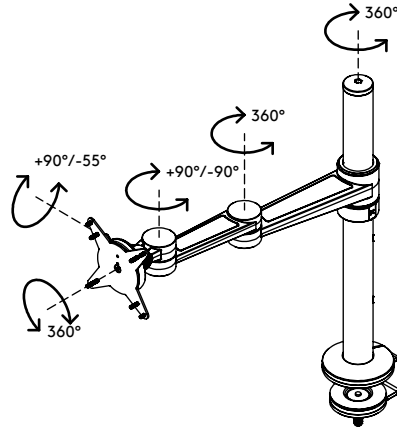
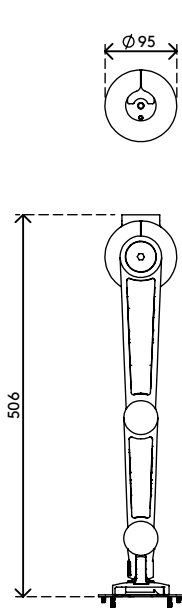
58.120

## Viewlite bras support écran - bureau 120

Deux extensions permettent le réglage indépendant de la profondeur d'écrans et le réglage direct de la hauteur permet à chaque utilisateur de trouver sa position ergonomique optimale. Les câbles se dissimulent facilement dans la colonne en aluminium et dans les extensions de bras pour donner une impression professionnelle de rangement.

- Plage de réglage de la hauteur statique de 350 mm
- Réglage indépendant de la profondeur
- Gestion de câbles intégrée
- Principaux composants en aluminium
- 40 % de la teneur en aluminium provient déjà de recyclage
- Compatible VESA MIS-D 75 x 75/100 x 100 mm
- Écran: s'incline à +90°/-55°, pivote à +90°/-90°, tourne à 360°
- Bras: pivote à 360°
- Poids supporté : max. 8 kg par écran
- Fourni avec fixation pince serre-joint de bureau et fixation par vissage au travers du bureau
- Pour une épaisseur de bureau de 5 à 40 mm (pince) ou de 50 mm (boulon traversant)
- Limite dimensionnelle de l'écran : hauteur 978 mm
- Équipé d'un système VESA quick release pratique
- Blocage de la rotation de l'écran possible

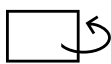
# viewlite



350 mm (13,8")



+90°/-55°



+90°/-90°



360°



978 mm (38,5")



75 x 75/100 x 100




8 kg

## Viewlite bras support écran - bureau 120

2021/01/05


# 58.120

 596 x 250 x 112 mm

 1 pcs

 blanc

 4,10 kg

 805410581206